

# ВЫКЛЮЧАТЕЛЬ DALI SR-2701B

220 В, 500 Вт



## 1. ОСНОВНЫЕ СВЕДЕНИЯ

- 1.1. Выключатель предназначен для включения и выключения источников света с питанием ~220 В.
- 1.2. Управляется внешним сигналом с использованием цифрового интерфейса DALI (Digital Addressable Lighting Interface).
- 1.3. Соответствуют стандартам IEC62386-102 и IEC62386-207, совместимы со стандартным оборудованием DALI различных производителей – OSRAM, TRIDONIC, HELVAR и многих других.
- 1.4. Назначение адреса (0-63) выполняется кнопками на корпусе или мастер-контроллером по шине DALI.
- 1.5. Отображение адреса на встроенном цифровом дисплее.
- 1.6. Компактный размер, удобное подключение.

## 2. ОСНОВНЫЕ ТЕХНИЧЕСКИЕ ДАННЫЕ

Входное напряжение питания	AC 200-240 В
Выходное напряжение	AC 200-240 В
Максимальный выходной ток	5А
Максимальная мощность нагрузки	500Вт
Степень защиты от внешних воздействий	IP20
Температура окружающего воздуха (ta)	-20 ... +50 °С
Максимальная температура корпуса (tc)	+75 °С
Габаритные размеры	178x46x18 мм

### ПРИМЕЧАНИЕ!

Более подробную информацию о выключателях Вы можете найти на сайте [www.arlight.ru](http://www.arlight.ru).

### 3. УСТАНОВКА, ПОДКЛЮЧЕНИЕ И НАСТРОЙКА

#### ВНИМАНИЕ!

Во избежание поражения электрическим током перед началом работ отключите электропитание. Все работы должны проводиться только квалифицированным специалистом.

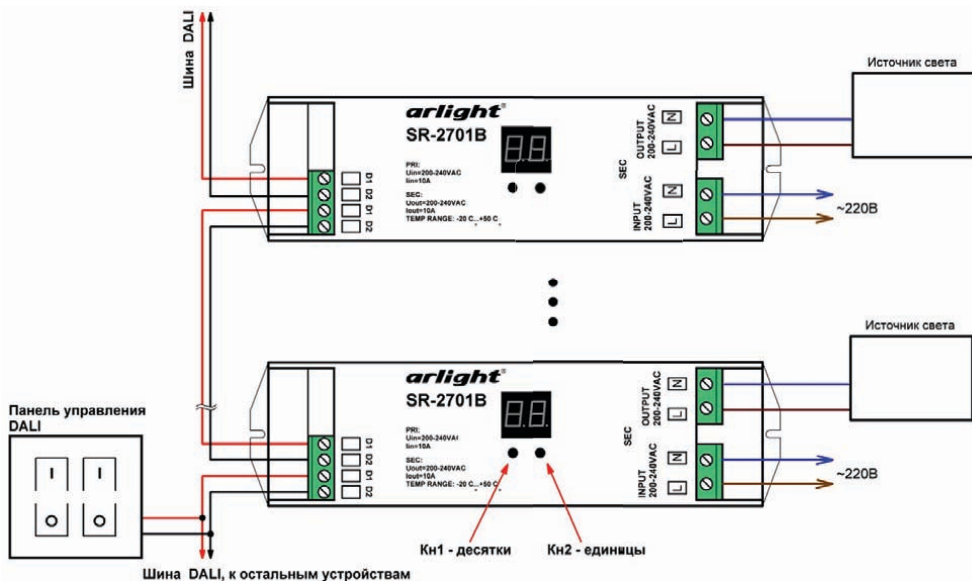


Рис. 1. Схема подключения выключателей.

- 3.1. Извлеките выключатель из упаковки и убедитесь в отсутствии механических повреждений.
- 3.2. Закрепите выключатель в месте установки.
- 3.3. Подключите источник света к выходу **OUTPUT** выключателя, соблюдая порядок подключения проводов (см. Рис. 1).
- 3.4. Подключите основной блок питания к входу **INPUT** выключателя, соблюдая порядок подключения проводов.
- 3.5. Подключите панель DALI к входу **D1** и **D2** выключателя.
- 3.6. Убедитесь, что схема собрана правильно, соблюдена полярность подключения, и провода нигде не замыкаются. Замыкание проводов может привести к отказу выключателя.
- 3.7. Включите питание оборудования.
- 3.8. Выполните настройку выключателя.

Диммер поддерживает автоматическую и ручную установку адреса.

Для ручной установки адреса:

- Нажмите и удерживайте кнопку Kn1 или Kn2 более 3 секунд. Мигание цифрового индикатора подтверждает вход в режим программирования.
  - При помощи кнопок установите нужный адрес. Kn1 устанавливает десятки, Kn2 – единицы. Диапазон установки адресов 00–63.
  - После установки адреса, нажмите и удерживайте кнопку Kn1 или Kn2 более 3 секунд. Сохранение адреса будет выполнено, когда цифровой индикатор перестанет мигать.
- 3.9. Проверьте работу оборудования.