

АЛЮМИНИЕВЫЙ ПРОФИЛЬ

Профиль с экраном S2-WALL-X2-H128

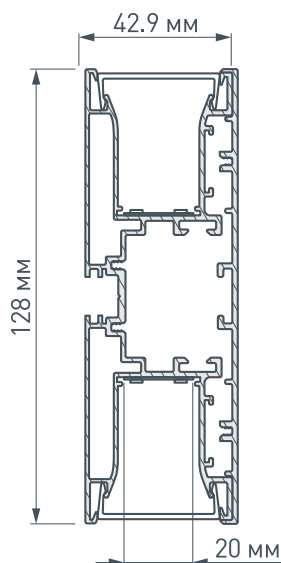
ОСОБЕННОСТИ

- Настенный алюминиевый профиль 2-мя экранами
- Инновационные магнитные заглушки, легкая установка без винтов
- Ассортимент угловых соединителей для создания светильников различных конфигураций

ПРИМЕНЕНИЕ

- Создание накладных настенных светильников различных конфигураций
- Декоративная подсветка
- Использование в жилых и общественных интерьерах

КОНСТРУКТИВНЫЙ ЧЕРТЕЖ



ПАРАМЕТРЫ

Артикул **021179**

Модель **S2-WALL-X2-H128-2500 ANOD+OPAL**

Цвет  **анодированный**

ПРОФИЛЬ

Материал **анодированный алюминий**

Класс пылевлагозащиты **IP33**

Комплект

**профиль - 1 шт.
матовый экран PC - 2 шт.
декоративная накладка
на магнитах - 1 шт.
тросик безопасности - 1 шт.**

Форма (сечение) **прямоугольный**

Назначение **линии света**

Размеры профиля **2500×42×128 мм**

Размеры отсека для БП **25×35 мм**

Ширина площадки для лент **20 мм**

ЭКРАН

Материал **матовый поликарбонат (PC)**

Светопропускание **85%**

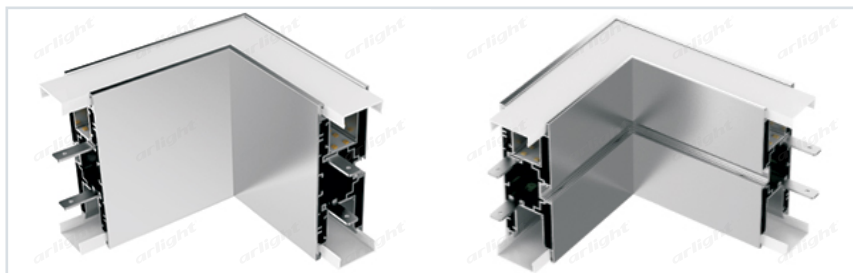
* Источник света (лента S2-LUX), блок питания, крепления и заглушки поставляются отдельно.



СОПУТСТВУЮЩИЕ ТОВАРЫ И АКСЕССУАРЫ

Приобретаются отдельно

Угловые соединители



021288
S2-WALL-X2-H128-L90N (внутренний)

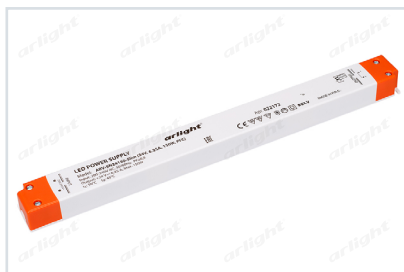
021287
S2-WALL-X2-H128-L90W (внешний)

Блок питания



020871
ARV-24100-LONG (96W, 4A, 0-10V, PFC)
(диммируемый)
Для светильников длиной до 2 м

Блок питания



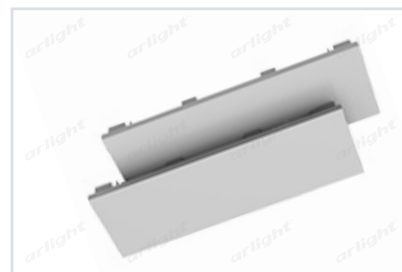
022172
ARV-SN24150-Slim (24V, 6,25A, 150W, PFC)
Для светильников длиной до 3 м

Светодиодная лента 20 Вт/м



023400 S2-2500 24V White 6000K 20mm
021197 S2-2500 24V White 5500K 20mm
021198 S2-2500 24V Day 4000K 20mm
023401 S2-2500 24V Warm 3000K 20mm
021199 S2-2500 24V Warm 2700K 20mm

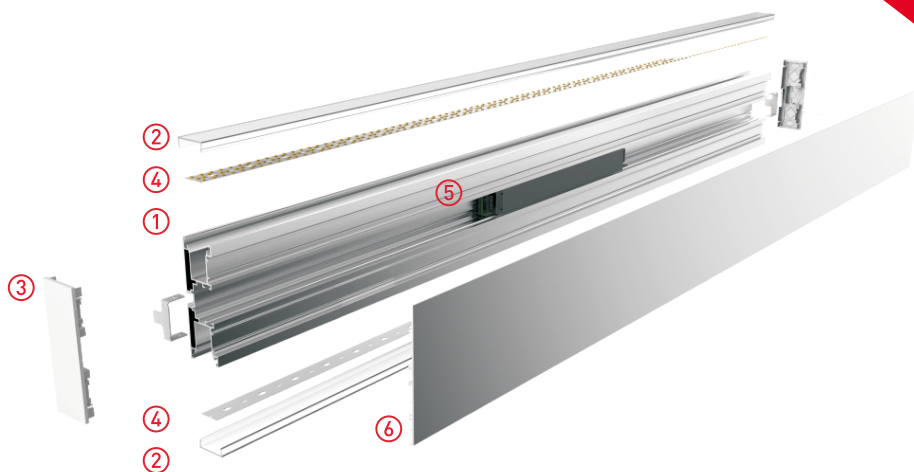
Заглушки



021232
S2-WALL-X2-H128 Silver

РУКОВОДСТВО ПО СБОРКЕ ПРОФИЛЯ

- ① Алюминиевый профиль
- ② Экран
- ③ Торцевая заглушка
- ④ Светодиодная лента
- ⑤ Блок питания
- ⑥ Декоративно-накладная крышка



ТИП МОНТАЖА

Настенный накладной

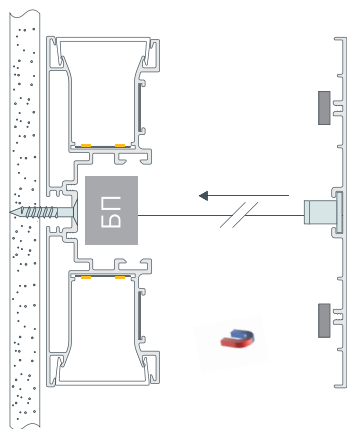


Шаг 1.

Сборка корпуса профиля: установите блок питания светодиодную ленту, экраны.

Шаг 2.

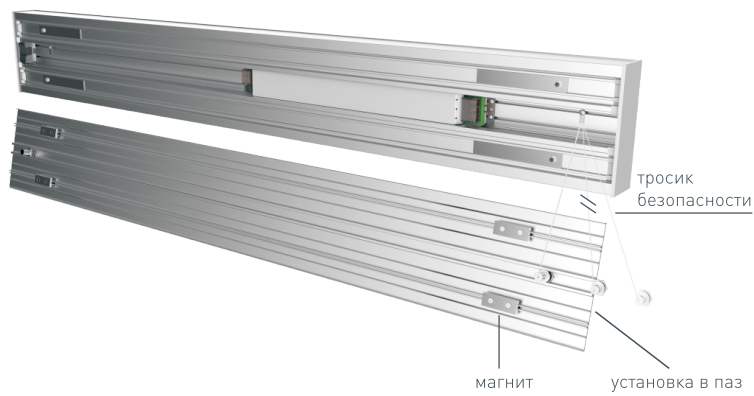
Закрепите корпус профиля на стене с помощью шурупов.



Шаг 3.

Убедитесь в надёжном креплении тросика безопасности на корпусе профиля и декоративной крышке.

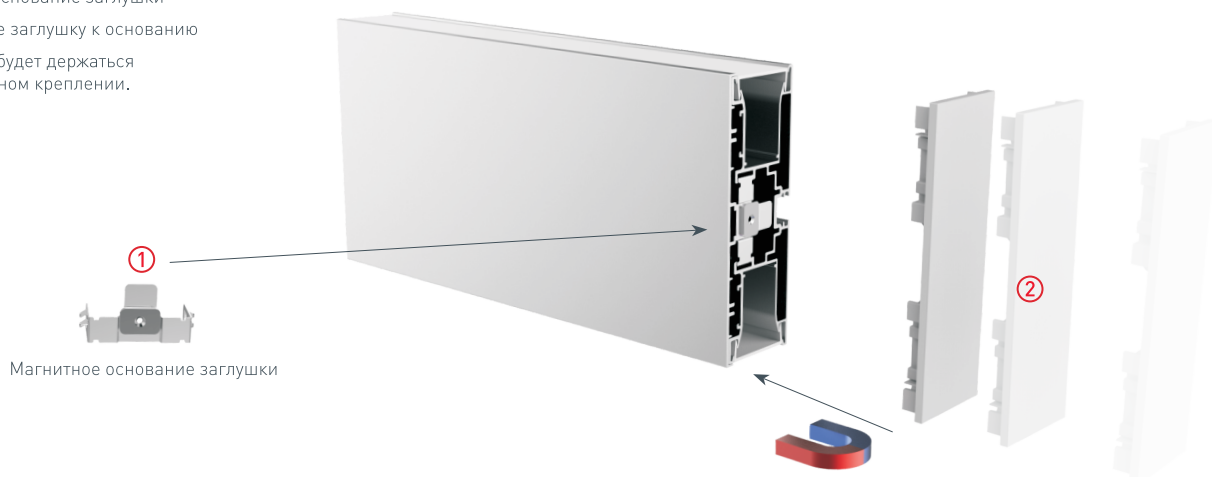
Приложите накладную крышку к профилю. Крышка будет держаться на магнитных креплениях.



Шаг 4.

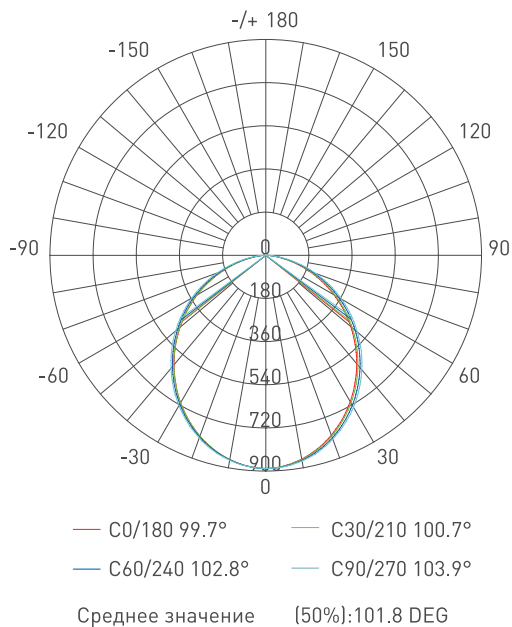
Установите заглушки в следующей последовательности:

- ① вставьте основание заглушки
- ② приложите заглушку к основанию
- ③ заглушка будет держаться на магнитном креплении.



ФОТОМЕТРИЯ

Для профиля длиной 1,2 м (одна сторона) и светодиодной ленты арт. 023401 S2-2500 24V Warm 3000K 20mm



Световой поток 1415 лм

1м	317.1,857.4люкс	237.14см
2м	79.28,214.4люкс	474.27см
3м	35.23,95.27люкс	711.41см
4м	19.82,53.59люкс	948.54см
5м	12.68,34.30люкс	1185.68см

Угол 99.71град.

Высота	Еср.	Емакс.	Диаметр
1м	317.1	857.4	237.14см
2м	79.28	214.4	474.27см
3м	35.23	95.27	711.41см
4м	19.82	53.59	948.54см
5м	12.68	34.30	1185.68см