

КОНТРОЛЛЕР DMX SR-2817(WI)

8 зон, 220В



1. Основные сведения

- 1.1. Многофункциональный контроллер с выходным цифровым сигналом DMX, предназначенный для управления многоцветным декоративным освещением.
- 1.2. Управляется с помощью удобных пультов ДУ или настенных панелей. Список совместимого оборудования приведен ниже.
- 1.3. Контроллер с индексом WI имеет возможность управления по Wi-Fi с мобильных устройств на базе Android и iOS при помощи приложения EasyColor или RealColor.
- 1.4. Выходной сигнал соответствует международному стандарту DMX512(1990), что позволяет управлять различными декодерами и DMX устройствами.
- 1.5. Может управлять максимум 8-ю независимыми зонами освещения. Каждой зоне отводится 4 DMX адреса. Количество зон определяется выбранным пультом.
- 1.6. 10 встроенных динамических режимов смены цветов.

2. Основные технические данные

Напряжение питания	AC 110-220В
Выходной сигнал	DMX512(1990)
Рабочая температура	-20 ~ +50 °C
Размер	178×57×21мм

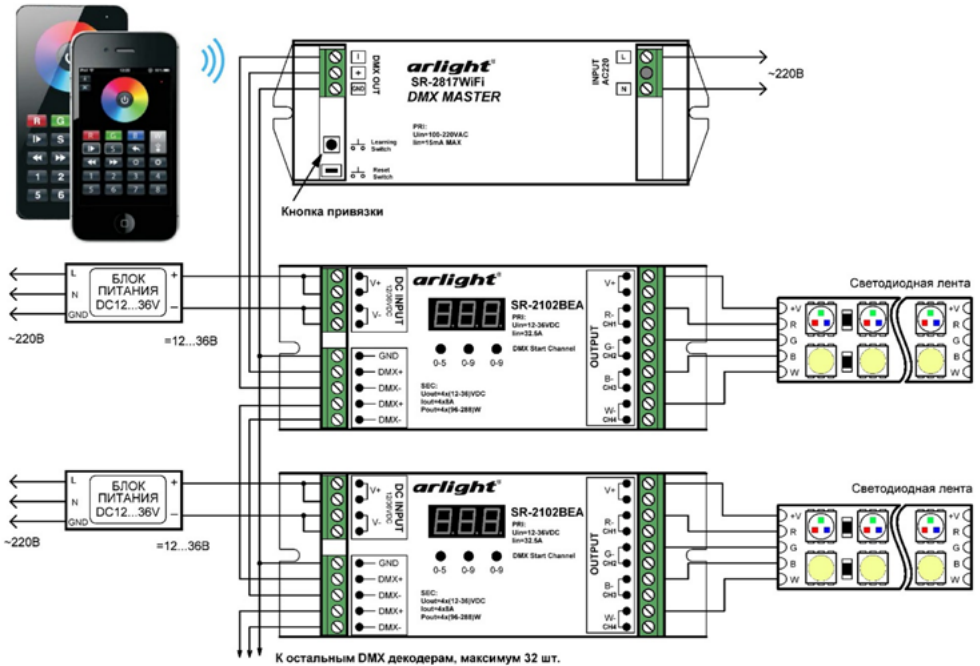
3. Совместимые пульты ДУ и панели.

Совместно с контроллером SR-2817 (WI) можно использовать различные пульты дистанционного управления и настенные панели. В зависимости от используемого пульта, контроллер будет выполнять разные функции.

Модель	Функция	Кол-во зон	Модель	Функция	Кол-во зон
SR-2818	пульт, RGBW	8	SR-2819-CCT	пульт, MIX	6
SR-2819	пульт, RGBW	6	SR-2819S-CCT	пульт, MIX	4
SR-2819S	пульт, RGBW	4	SR-2819-DIM	пульт, диммер	6
SR-2820	панель, RGBW	4	SR-2819S-DIM	пульт, диммер	4
SR-2830RGB	панель, RGBW	4			

Список совместимых устройств постоянно пополняется. Информацию о новых моделях можно получить на сайте www.arlight.ru.

4. Установка и подключение



- 4.1. Внимательно прочтите инструкцию и следуйте всем требованиям и рекомендациям.
- 4.2. Отключите электропитание.
- 4.3. Закрепите контроллер и декодеры в месте установки.
- 4.4. Подключите светодиодную ленту или другой светодиодный источник света к выходу декодеров, соблюдая полярность.
- 4.5. Подключите провода сигнала DMX от входных клемм декодеров к выходным (DMX OUT) клеммам контроллера, соблюдая полярность.
- 4.6. Подключите блок питания к соответствующему входу декодеров, соблюдая полярность.
- 4.7. Подключите питание к входу (INPUT) контроллера, соблюдая расположение проводов «ноль» и «фаза».
- 4.8. Включите питание, установите DMX адреса на декодерах, выполните привязку пульта и проверьте работу системы.

5. Настройка WiFi подключения (для контроллеров с индексом WI).

- 5.1. С AppStore или Play Market скачайте и установите приложение EasyColor или RealColor.
- 5.2. Включите оборудование.
- 5.3. Подключите мобильное устройство к WiFi сети с именем EASYCOLOR_XXXX.
- 5.4. Запустите установочное приложение. На экране мобильного устройства отобразится аналог пульта управления.
- 5.5. Выберите нужную зону и проверьте работу управления с мобильного устройства.

Внимание!

В связи с обновлением встроенного ПО, работа контроллера может незначительно отличаться от описанной в данном паспорте. Инструкции для последних версии доступны на сайте www.arlight.ru.

6. Привязка пульта ДУ к контроллеру

- 6.1. Перед использованием пульта необходимо выполнить его привязку к контроллеру. Для этого:
 - Выведите пульт из режима ожидания.
 - Нажмите и отпустите кнопку привязки на контроллере. На контроллере должен засветиться светодиод, расположенный рядом с кнопкой привязки.
 - Нажмите на пульте кнопку 1-й зоны и проведите пальцем по сенсорному кольцу выбора цвета.
 - Светодиод на контроллере мигнет, что будет означать успешную привязку.
 - Проверьте управление лентой с пульта.
- 6.2. Для отмены привязки нажмите и держите нажатой кнопку привязки на контроллере не менее 10 секунд, пока не мигнет светодиод на контроллере лента не выключится.

7. Распределение DMX адресов

Контроллер SR-2817 (WI) поддерживает до 8 зон управления. Зоны назначаются путём установки адресов декодеров DMX.

Каждая зона управления занимает 4 DMX адреса для 4-х выходов декодеров – R, G, B, W:

- Для зоны 1 установите на декодере значение 001, при этом адреса распределятся следующим образом: 1-R, 2-G, 3-B, 4-W.
- Для зоны 2 установите значение 005, распределение адресов: 5-R, 6-G, 7-B, 8-W.
- Для зоны 3 установите значение 009, распределение адресов: 9-R, 10-G, 11-B, 12-W.
- ...
- Для зоны 8 установите значение 033, распределение адресов: 33-R, 34-G, 35-B, 36-W.

Внимание!

Количество зон управления зависит от модели пульта ДУ или панели управления.

8. Обязательные требования и рекомендации по эксплуатации

- 8.1. Соблюдайте полярность при подключении оборудования.
- 8.2. Устанавливайте оборудование в хорошо проветриваемом месте. Не устанавливайте устройство в закрытые места, например, книжную полку или подобные. Не допускается установка вблизи нагревательных приборов. Температура устройства во время работы не должна превышать +50°C.
- 8.3. Перед включением убедитесь, что схема собрана правильно, соединения выполнены надежно, замыкания отсутствуют.
- 8.4. Не используйте изделие в помещениях с повышенной влажностью, а также в помещениях с повышенным содержанием химически активных веществ. Не допускайте попадание воды на корпус устройства.

9. Комплектация

- 9.1. Контроллер – 1 шт.
- 9.2. Техническое описание, руководство по эксплуатации и паспорт – 1 шт.
- 9.3. Упаковка – 1 шт.

10. Требования безопасности

- 10.1. Конструкция контроллера удовлетворяет требованиям электро- и пожарной безопасности по ГОСТ 12.2.007.0-75.
- 10.2. Монтаж оборудования должен выполняться квалифицированным специалистом с соблюдением всех требований техники безопасности.
- 10.3. Внимательно изучите данное руководство и неукоснительно следуйте всем рекомендациям.
- 10.4. Перед монтажом убедитесь, что все элементы системы обесточены.
- 10.5. Если при включении изделие не заработало должным образом, не пытайтесь устранить причину самостоятельно. Не разбирайте изделие. Обесточьте устройство, свяжитесь с представителем торгового предприятия и доставьте ему неисправное изделие.