

СВЕТОДИОДНЫЕ КРУГЛЫЕ  
СВЕТИЛЬНИКИ серии LTD

**LTD-95WH**



## I. ОСНОВНЫЕ СВЕДЕНИЯ ОБ ИЗДЕЛИИ

- 1.1. Светодиодный светильник предназначен для установки в торговых, жилых, офисных и других помещениях.
- 1.2. При потребляемой мощности 9Вт заменяет лампу накаливания мощностью 100Вт.
- 1.3. В качестве источников света используются сверхъяркие светодиоды японской корпорации Citizen Electronics Co. – производителя высококачественных светодиодов.
- 1.4. Три оттенка свечения – белый 6000К, дневной белый 4200К и теплый белый 3000К (выбирается при заказе).
- 1.5. Стильный и лаконичный корпус из алюминия, окрашенного в белый цвет высококачественной порошковой краской.
- 1.6. Хорошее отведение тепла гарантирует долгую стабильную работу светодиодов.
- 1.7. Использование высококачественных материалов обеспечивает высокую световую отдачу.
- 1.8. Включение без задержки, отсутствие мерцания.
- 1.9. Не содержит вредные и опасные вещества, такие как ртуть, свинец и др.
- 1.10. Установка светильника проста и удобна.

## II. ОСНОВНЫЕ ТЕХНИЧЕСКИЕ ПАРАМЕТРЫ

Тип	LTD-95WH
Напряжение питания	АС 100-240 В 50/60 Гц, через драйвер (в комплекте)
Потребляемая мощность	9 Вт
Цветовая температура	3000/4200/6000 К
Световой поток	670-720 Лм
Количество и мощность светодиодов	1x9 Вт
Угол освещенности	45°
Срок службы	30 000 ч
Рабочая температура	-10 ~ +40 °С
Температура хранения	-20 ~ +60 °С
Размер светильника	Ø 109x116 мм
Размер установочного отверстия	Ø 95 мм

### Дополнительная маркировка моделей

ЦВЕТ	ТЕМПЕРАТУРА*
White - Белый чистый	6000К
Day White - Белый дневной	4200К
Warm White - Белый тёплый, близкий к свету лампы накаливания	3000К

## III. ТРЕБОВАНИЯ БЕЗОПАСНОСТИ

- 3.1. Конструкция светильников удовлетворяет требованиям электро- и пожарной безопасности по ГОСТ 12.2.007.0-75.
- 3.2. Монтаж должен выполняться квалифицированным специалистом.
- 3.3. Перед монтажом убедитесь, что провода, подводящие электропитание к подключаемому оборудованию, обесточены.
- 3.4. Если при включении изделие не заработало должным образом, не пытайтесь устранить причину самостоятельно. Не разбирайте изделие. Обесточьте устройство, свяжитесь с представителем торгового предприятия и доставьте ему неисправное изделие.

### **ВНИМАНИЕ!**

**Не диммируется. Не использовать со светорегуляторами.**

- Подключайте вначале светильник к драйверу, а затем драйвер к сети ~220В. Включение в обратной последовательности может повредить светильник.

- Не располагайте драйвер вплотную к светильнику или на его корпусе.

- Не используйте изделие в помещениях с высокой температурой или в полностью закрытых пространствах.

- Не эксплуатируйте светильник при температуре окружающей среды выше +40°С, в помещениях с горячим воздухом (сауны, бани).

- Для достаточного охлаждения над светильником должно остаться свободное пространство не менее 75 мм.

- Место установки должно выдерживать нагрузку, в 10 раз превышающую вес светильника.

- Не допускайте попадания воды на светильник, не используйте в помещениях с высокой влажностью и агрессивной средой (ванн комнаты, бассейны).

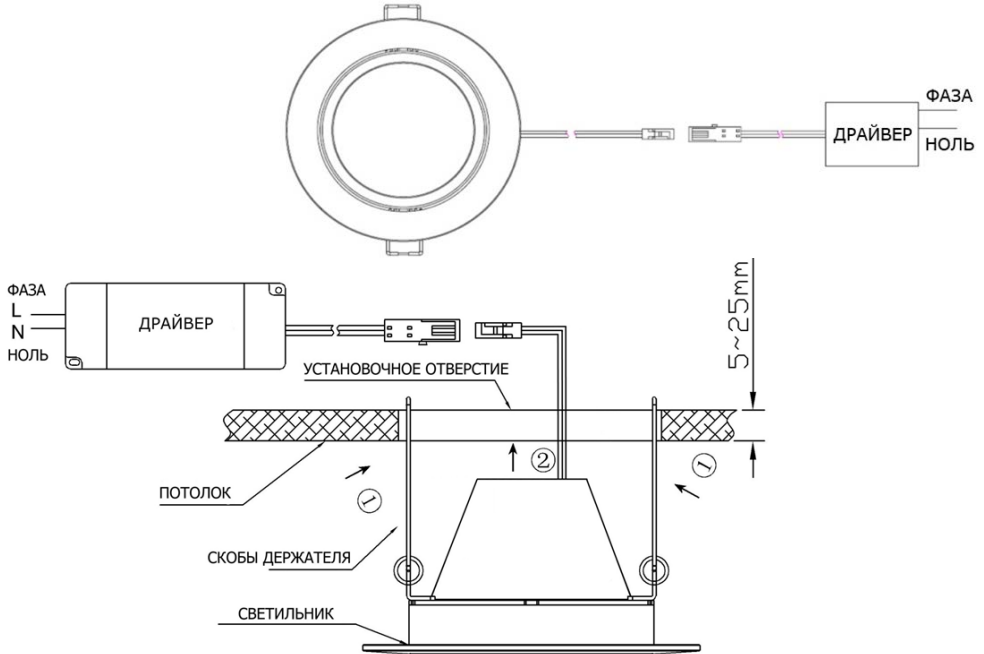
- Используйте только драйвер, поставляемый в комплекте! К одному драйверу должен быть подключен только один светильник. Не подключайте светильник без драйвера, не используйте драйверы от других светильников. Нарушение указанных правил может привести к повреждению светильника.

## IV. ПОСЛЕДОВАТЕЛЬНОСТЬ УСТАНОВКИ

**Внимательно прочтите инструкцию и следуйте всем требованиям и рекомендациям.**

- 4.1. Вырежьте отверстие в потолке, учитывая диаметр и ширину светильника.
- 4.2. Отключите электропитание.
- 4.3. Соедините разъемы драйвера и светильника.
- 4.4. Подключите сетевые провода к клеммам драйвера светильника.
- 4.5. Отведите скобы держателя на 120° и вставьте светильник в отверстие.
- 4.6. Включите светильник.

**ВНИМАНИЕ! Не допускается располагать драйвер на корпусе светильника!**



## V. ГАБАРИТНЫЕ РАЗМЕРЫ

**LTD-95WH**

