

Модуль герметичный боковой засветки

ARL-PL2835-V18x50-1.4W-12V White

1. ПРИМЕНЕНИЕ

- Подсветка вывесок и рекламы.
- Отлично подходит для лайтбоксов (световых коробов) глубиной 120-180 мм.
- Постоянное использование вне помещений в закрытых лайтбоксах (световых коробах).

2. ОСОБЕННОСТИ

- Цепь из 30 светодиодных модулей по 1 светодиоду.
- Высокоэффективные светодиоды.
- Высокая насыщенность цвета.
- Высокая согласованность цвета (MacAdam 4).
- Характеристика луча: 18 x 50°.
- Класс защиты IP66.
- Гибкая цепь. Возможно разделение между любыми модулями.
- Монтаж при помощи винтов или уже имеющейся двусторонней клейкой ленты.
- Полностью интегрированный радиатор.
- Номинальный срок службы до 50000 часов (при TC 50°C).
- Размеры: 45x25.4x11.8 мм.



3. ОСНОВНЫЕ ТЕХНИЧЕСКИЕ ХАРАКТЕРИСТИКИ

Модель	Номинальное напряжение ³	Цветовая температура ^{1,2}	CRI ^{1,2}	Световой поток ^{1,2}	Мощность ^{1,2}	Световая эффективность
под заказ	12 В	2700~3300 К	>70	120 лм	1,4 Вт	85,7 лм/Вт
ARL-PL2835-V18x50-1.4W-12V White		6000~6500 К	>70	130 лм		92,7 лм/Вт
под заказ		7000~8000 К	>70	130 лм		92,7 лм/Вт

1. Допустимые отклонения для оптических и электрических параметров: -15/+15 %.

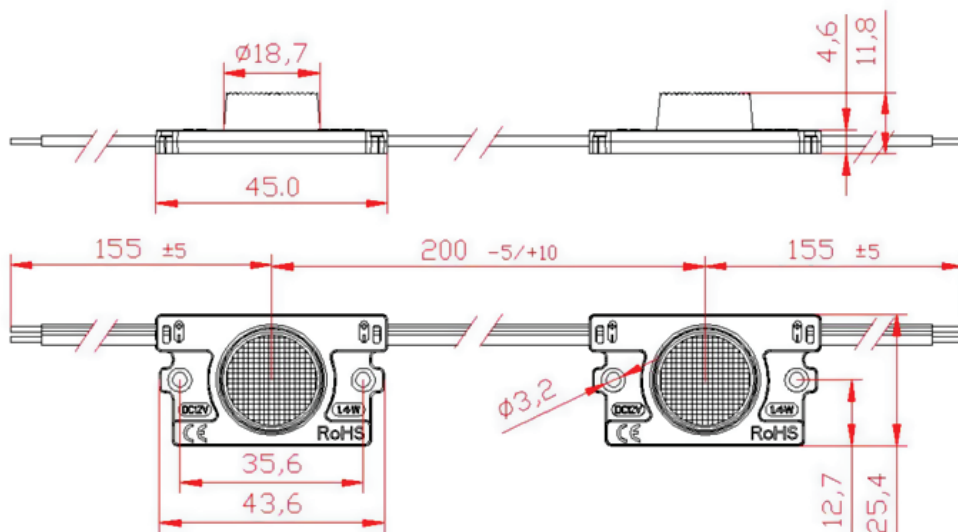
2. Все значения при Ta=25°C.

3. Допустимые отклонения для напряжения питания: 12В ±5 %.

3.1 ДОПОЛНИТЕЛЬНЫЕ ТЕХНИЧЕСКИЕ ХАРАКТЕРИСТИКИ

Количество модулей в цепочке	30 шт.
Расстояние между модулями	150 мм
Окружающая температура Ta	-25 ~ +50 °C
Макс. температура модуля Tc	65 °C
Температура хранения Ts	-40 ~ +85 °C
Группа риска (EN 62471:2008)	1
Сертификаты	CE/ENEC/RoHS

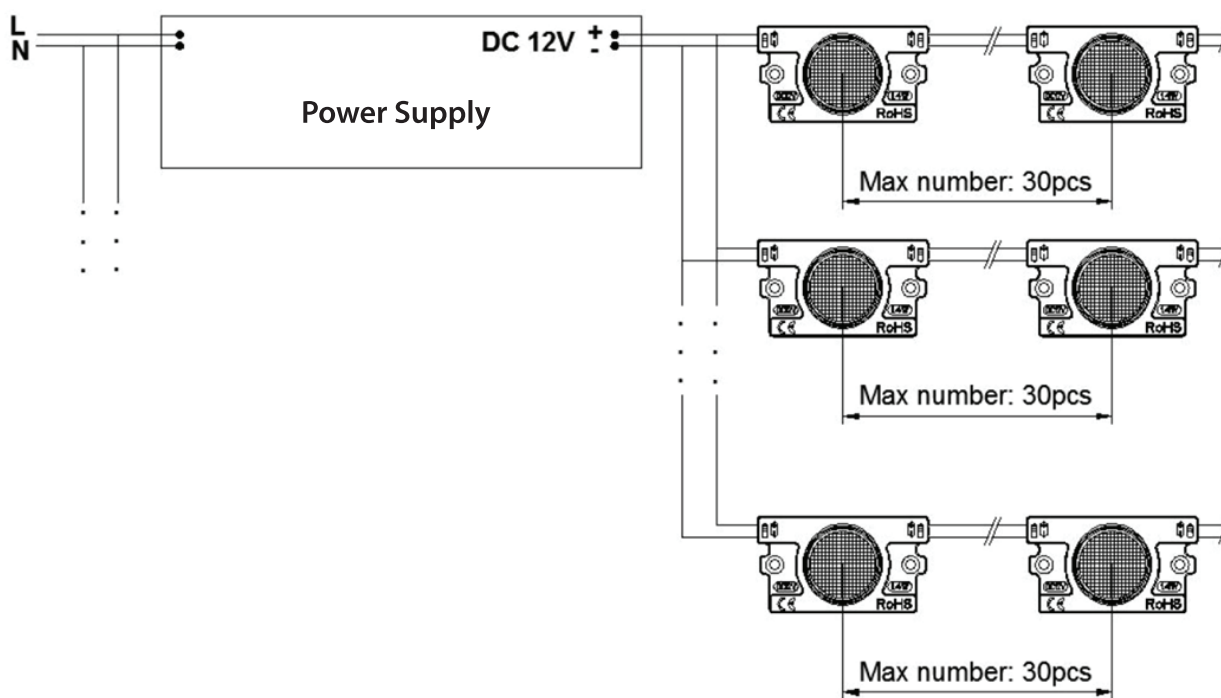
4. РАЗМЕРЫ 2D чертёж (ед.изм. - мм)



ОПИСАНИЕ ПРОВОДОВ

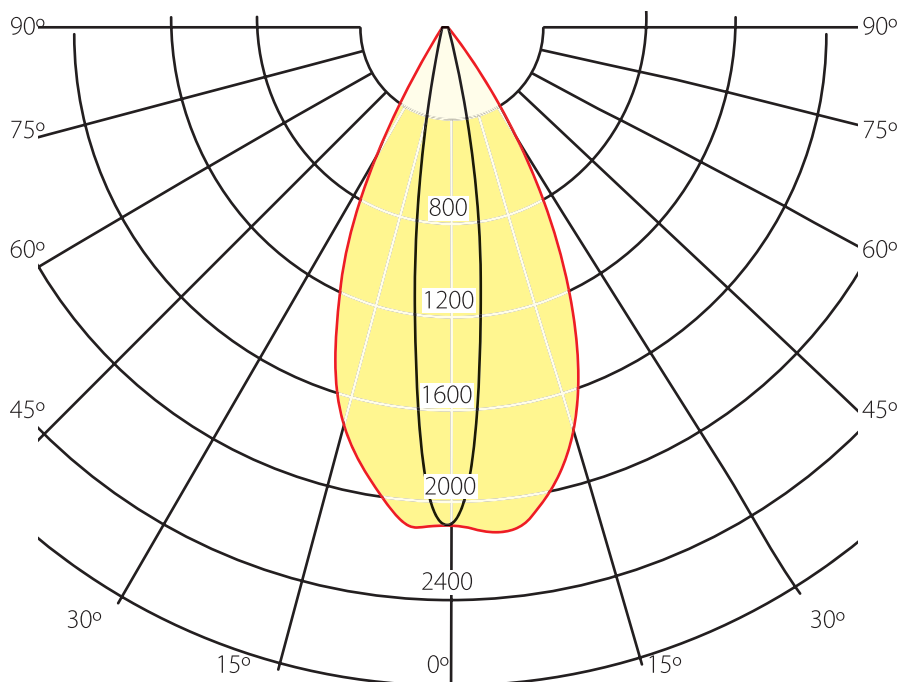
Провод	UL 1007 20AWG	
Цвет	красно-белый	белый
Функция	+	-

5. СХЕМА ПОДКЛЮЧЕНИЯ



6. РАСПРЕДЕЛЕНИЕ СВЕТА

Характеристика луча: 18 x 50°.



7. ПРИМЕЧАНИЕ

- Кабель питания должен соответствовать действительному максимальному току и мощности.
- Все концы проводов должны быть герметично изолированы.
- Обратите внимание на максимальное количество подключений, не допускайте перегрузок.
- Все источники питания должны иметь соответствующую сертификацию.
- Компания оставляет за собой право окончательной интерпретации.
- Производитель может вносить изменения в продукт без предварительного уведомления.