

Панель управления ROTARY SR-2202N-A White

Встраиваемая
1 выход 0/1-10В
Питание АС 220В

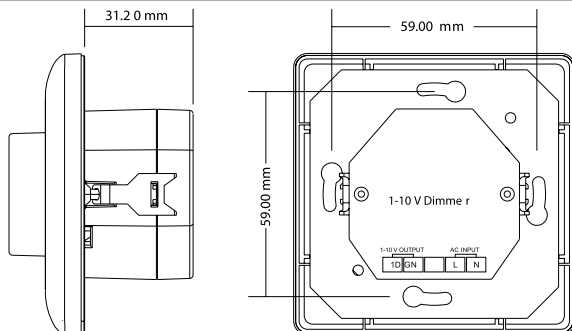
1. ОСНОВНЫЕ СВЕДЕНИЯ

- 1.1. Встраиваемая панель SR-2202N-A предназначена для включения, выключения и регулировки яркости источников света, управляемых аналоговым сигналом 0/1–10 В.
- 1.2. При использовании совместно с панелью различных диммеров с управлением 0/1-10В, а также регулируемых источников напряжения или источников тока, может управлять светодиодной лентой, светодиодными светильниками, мощными светодиодами и другими светодиодными источниками света.
- 1.3. Удобное и точное управление при помощи вращающегося регулятора
- 1.4. Современный и лаконичный дизайн панели.
- 1.5. Механизм панели совместим с рамками и ручками диммеров различных производителей - MERTEN (M-smart, M-Arc, M-Plan), JUNG (A500, Aplus), GIRA (S-55, E2, Event, Esprit), Berker (S1, B1, B3, B7 glass).



2. ОСНОВНЫЕ ТЕХНИЧЕСКИЕ ДАННЫЕ

Напряжение питания	AC110- 220 В	SR-2400TG-IN
Частота питающей сети	50 / 60 Гц	
Максимальный потребляемый от сети ток	0,2 А	
Выходной сигнал	1-10В, активный выход	
Степень пыле-влагозащиты	IP20	4 группы
Температура окружающей среды	-0...+40 °С	
Габаритные размеры	80x80x52мм	



3. УСТАНОВКА, ПОДКЛЮЧЕНИЕ И УПРАВЛЕНИЕ

ВНИМАНИЕ! Внимание! Во избежание поражения электрическим током перед началом работ отключите электропитание. Все работы должны проводиться только квалифицированным специалистом.

- 3.1. Извлеките панель из упаковки и убедитесь в отсутствии механических повреждений.
- 3.2. Выполните подключение согласно схеме Рис.1.

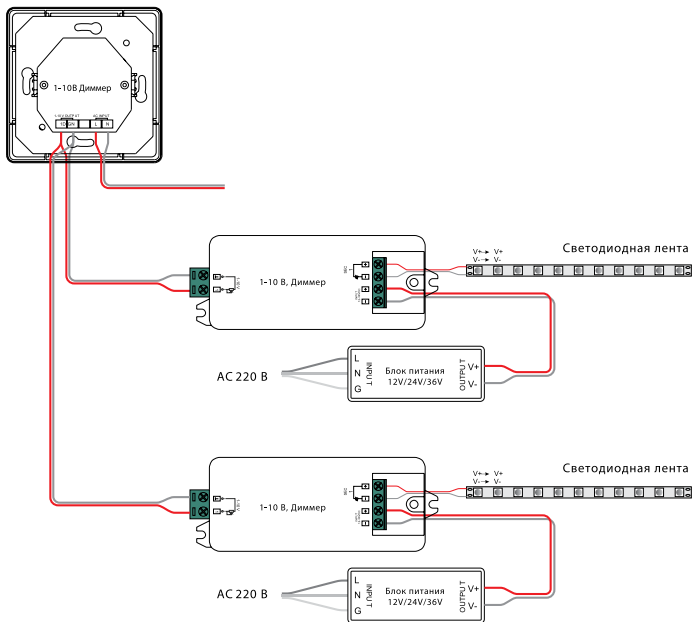


Рис.1. Схема подключения панели на примере диммера SR-2006.

- 3.3. Закрепите панель в месте установки (Рис.2), для чего:
 - Снимите ручку регулятора и втулку под ручкой.
 - Снимите лицевую панель.
 - Разместите панель в установочную коробку.
 - Закрепите панель в установочной коробке. При установке следите за тем, чтобы провода не пережимались и не замыкались.
- 3.4. Убедитесь, что схема собрана правильно, везде соблюдена полярность подключения, и провода нигде не замыкаются.
- 3.5. Включите питание.
- 3.6. Проверьте управление:
 - Нажатие ручки - включение/выключение света.
 - Вращение ручки – изменение яркости.

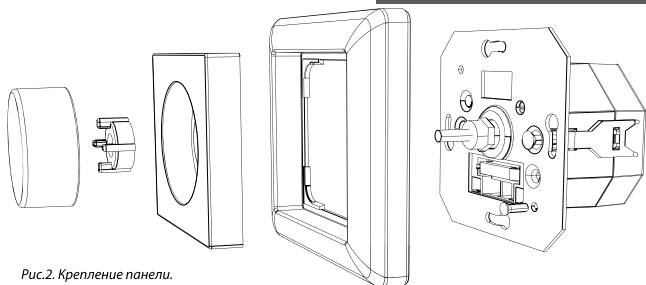


Рис.2. Крепление панели.

4. ОБЯЗАТЕЛЬНЫЕ ТРЕБОВАНИЯ И РЕКОМЕНДАЦИИ ПО ЭКСПЛУАТАЦИИ

- 4.1. Соблюдайте условия эксплуатации оборудования:
 - Эксплуатация только внутри помещений.
 - Температура окружающего воздуха $-0...+40^{\circ}\text{C}$.
 - Относительная влажность воздуха не более 90% при 20°C , без конденсации влаги.
 - Отсутствие в воздухе паров и агрессивных примесей (кислот, щелочей и пр.).
- 4.2. Не допускается установка вблизи нагревательных приборов или горячих поверхностей.
- 4.3. Не допускайте попадание воды или воздействие конденсата на устройство.
- 4.4. Защищайте устройство от прямого воздействия солнечных лучей.
- 4.5. Никогда не подключайте провода при включенном питании.
- 4.6. Соблюдайте полярность соединения проводов и соответствие проводов «фаза», «ноль» и «заземление» маркировке, нанесенной на корпус устройства.
- 4.7. Перед включением системы убедитесь, что схема собрана правильно, соединения выполнены надежно, замыкания отсутствуют.
- 4.8. Возможные неисправности и методы их устранения.

Проявление неисправности	Причина неисправности	Метод устранения
Светодиодная лента не светится или не управляется	Нет контакта в соединениях.	Проверьте все подключения.
	Неправильная полярность подключения светодиодной ленты.	Подключите светодиодную ленту, соблюдая полярности.
	Неправильная полярность подключения шины управления 1-10В.	Подключите провода в соответствии с маркировкой на корпусе диммера.
	Замыкание в проводах шины 1-10В.	Проверьте шину.
	К панели управления подключено слишком большое количество диммеров.	Уменьшите количество подключенных диммеров или используйте усилитель сигнала 1-10В.
	Большая длина кабеля шины 1-10В.	По возможности сократите длину кабеля.
	В результате нестабильности питающей сети сгорел предохранитель в панели 1-10В.	Обесточьте устройство, снимите переднюю панель, извлеките колодку и замените предохранитель.