

# ПАНЕЛЬ УПРАВЛЕНИЯ DMX Rotary SR-2202-IN

Встраиваемая  
Диммерная, 1 зона  
Питание 12/24В



BLACK / WHITE

## 1. ОСНОВНЫЕ СВЕДЕНИЯ

- 1.1. Панель предназначена для управления одноцветной светодиодной лентой, светодиодными светильниками, линейными прожекторами и другими светодиодными источниками света.
- 1.2. Совместно с панелью используются DMX декодеры (приобретаются отдельно) или любое другое оборудование, отвечающее стандарту DMX512(1990).
- 1.3. Позволяет включать и выключать свет, а также регулировать его яркость в одной зоне.
- 1.4. Удобное и точное управление при помощи вращающегося регулятора.
- 1.5. Простое подключение и стандартный размер для установки в монтажную коробку.

## 2. ТЕХНИЧЕСКИЕ ДАННЫЕ

### 2.1. Основные характеристики.

Напряжение питания	DC 12/24 В
Выходной сигнал	DMX512
Диапазон диммирования	1-100%
Количество градаций яркости	256
Характеристика диммирования	Логарифмическая
Степень пылевлагозащиты	IP20
Температура окружающего среды	-20...+40 °С
Габаритные размеры	86×86×45 мм
Размер утапливаемой части	Ø57х20 мм
Размер ручки регулятора	Ø40х12мм

### 3. УСТАНОВКА ОБОРУДОВАНИЯ, ПОДКЛЮЧЕНИЕ И НАСТРОЙКА

**ВНИМАНИЕ!** При монтаже системы, во избежание поражения электрическим током, перед началом работ отключите электропитание. Все работы должны проводиться только квалифицированным специалистом.

- 3.1. Извлеките панель управления из упаковки и убедитесь в отсутствии механических повреждений.
- 3.2. Подключите провода шины DMX от декодеров к клеммам D+, D- и GND панели, соблюдая полярность и порядок подключения проводов (рис.1).
- 3.3. Подключите блок питания к клеммам GND (-) и Vin (+) панели, соблюдая полярность.
- 3.4. Снимите вращающуюся ручку и втулку (рис.2)

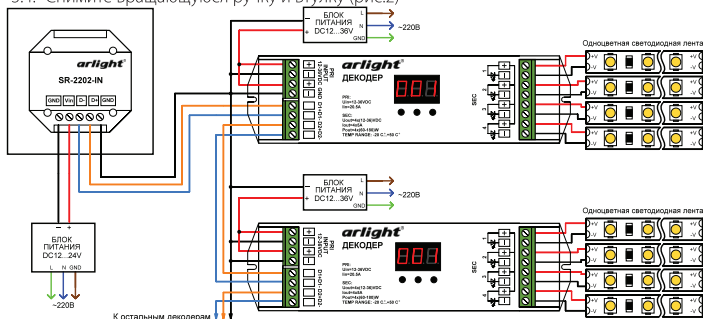


Рис.1. Схема подключения оборудования.

- 3.5. Вставьте отвертку в специальную щель в нижней части и аккуратно отделите лицевую панель от корпуса.
- 3.6. Зафиксируйте корпус панели в монтажной коробке.
- 3.7. Аккуратно наденьте лицевую панель на корпус.
- 3.8. Установите на место втулку и вращающуюся ручку.
- 3.9. Убедитесь, что схема собрана правильно, везде соблюдена полярность подключения, и провода нигде не замыкаются.
- 3.10. На DMX декодерах установите адрес 001. Всего панель передает информацию по 40 каналам – 001...040. Во всех каналах передается идентичная информация.
- 3.11. Включите питание панели и декодеров.
- 3.12. Проверьте управление лентой с панели.
  - **Включение/выключение** – нажатие на вращающийся регулятор.
  - **Увеличение яркости** – вращение регулятора по часовой стрелке.
  - **Уменьшение яркости** – вращение регулятора против часовой стрелки.

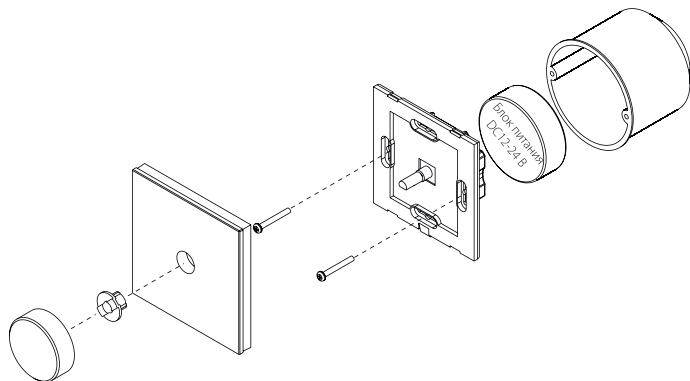


Рис.2. Монтаж панели управления.

#### 4. ОБЯЗАТЕЛЬНЫЕ ТРЕБОВАНИЯ И РЕКОМЕНДАЦИИ ПО ЭКСПЛУАТАЦИИ

4.1. Соблюдайте условия эксплуатации оборудования:

- **Эксплуатация только внутри помещений.**
- **Температура окружающего воздуха -20...+40 °С.**
- **Относительная влажность воздуха не более 90% при 20 °С, без конденсации влаги.**
- **Отсутствие в воздухе паров и примесей агрессивных веществ (кислот, щелочей и пр.).**

4.2. Не допускается установка вблизи нагревательных приборов или горячих поверхностей.

4.3. Не допускайте попадание воды или воздействие конденсата на устройство.

4.4. Соблюдайте полярность при установке элемента питания.

4.5. Перед включением системы убедитесь, что схема собрана правильно, соединения выполнены надежно, замыкания отсутствуют. Замыкание в проводах может привести к отказу оборудования.