

ПАНЕЛЬ УПРАВЛЕНИЯ ROTARY SR-2202-IN

Встраиваемая
4 выхода 0/1-10В
Питание DC 24В



1. ОСНОВНЫЕ СВЕДЕНИЯ

- 1.1. Встраиваемая панель SR-2202-IN предназначена для включения, выключения и регулировки яркости источников света, управляемых аналоговым сигналом 0/1–10 В.
- 1.2. При использовании совместно с панелью различных диммеров с управлением 0/1-10В, а также регулируемых источников напряжения или источников тока, может управлять светодиодной лентой, светодиодными светильниками, мощными светодиодами и другими светодиодными источниками света.
- 1.3. Наличие 4-х синхронно регулируемых выходов увеличивает нагрузочную способность панели и позволяет подключать к ней большее количество управляемых устройств.
- 1.4. Удобное и точное управление при помощи вращающегося регулятора.
- 1.5. Стильный, современный и лаконичный дизайн стеклянной панели.

2. ОСНОВНЫЕ ТЕХНИЧЕСКИЕ ДАННЫЕ

Напряжение питания	DC 24 В
Выходной сигнал	1-10В, активный выход
Количество выходов	4, управляются синхронно
Степень пыле-влагозащиты	IP20
Температура окружающей среды	-20...+50 °С
Размер панели	86x86x11 мм
Размер ручки регулятора	Ø40x12 мм
Размер утапливаемой части	Ø58x20 мм

ПРИМЕЧАНИЕ!

Более подробные технические характеристики приведены на сайте www.arlight.ru.

3. УСТАНОВКА, ПОДКЛЮЧЕНИЕ И НАСТРОЙКА

ВНИМАНИЕ!

При монтаже системы, во избежание поражения электрическим током, перед началом работ отключите электропитание. Все работы должны проводиться только квалифицированным специалистом.

- 3.1. Извлеките панель из упаковки и убедитесь в отсутствии механических повреждений.
- 3.2. Выполните подключение согласно схеме Рис.1.

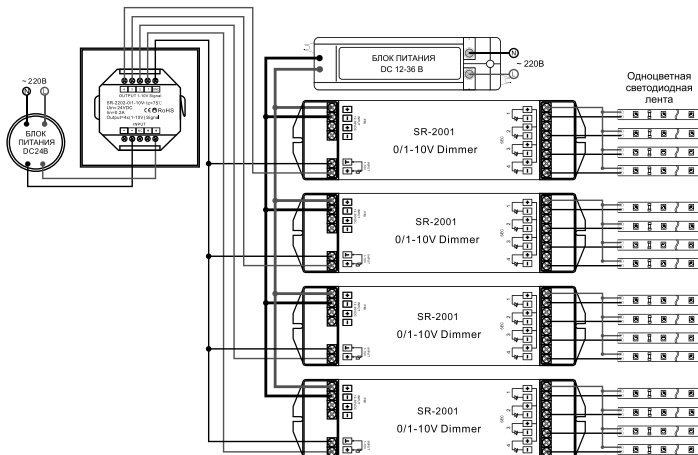


Рис.1. Схема подключения на примере диммера SR-2001.

- 3.3. Закрепите панель в месте установки (Рис.2), для чего:
 - Снимите ручку регулятора и втулку под ручкой.
 - Снимите лицевую панель, для чего надавите на панель сверху вниз и потянуть вперед за низ панели.
 - Разместите в установочную коробку (приобретается отдельно) блок питания панели.
 - Закрепите панель в установочной коробке. При установке следите за тем, чтобы провода не пережимались и не замыкались.
 - Соберите панель в обратном порядке.
- 3.4. Убедитесь, что схема собрана правильно, везде соблюдена полярность подключения, и провода нигде не замыкаются.
- 3.5. Включите питание.
- 3.6. Проверьте управление:
 - Нажатие ручки - включение/выключение света.
 - Вращение ручки – изменение яркости.

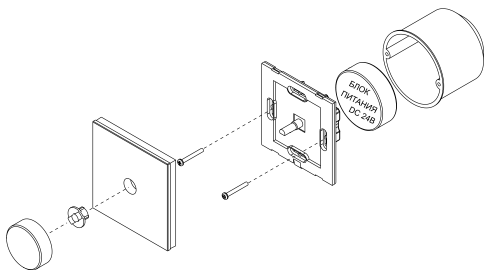


Рис.2. Крепление панели и установка блока питания.

4. ОБЯЗАТЕЛЬНЫЕ ТРЕБОВАНИЯ И РЕКОМЕНДАЦИИ ПО ЭКСПЛУАТАЦИИ

- 4.1. Соблюдайте условия эксплуатации оборудования:
 - **Эксплуатация только внутри помещений.**
 - **Температура окружающего воздуха -20...+50 °С.**
 - **Относительная влажность воздуха не более 90% при 20 °С, без конденсации влаги.**
 - **Отсутствие в воздухе паров и примесей агрессивных веществ (кислот, щелочей и пр.).**
- 4.2. Не допускается установка вблизи нагревательных приборов или горячих поверхностей.
- 4.3. Не допускайте попадание воды или воздействие конденсата на устройство.
- 4.4. Защищайте устройство от прямого воздействия солнечных лучей.
- 4.5. Для питания устройства используйте источник питания со стабилизированным выходным напряжением 24В.
- 4.6. Никогда не подключайте провода при включенном питании.
- 4.7. Перед включением системы убедитесь, что схема собрана правильно, соединения выполнены надежно, замыкания отсутствуют.