

QTi DALI 1X35/49/80 DIM

QUICKTRONIC INTELLIGENT DALI DIM T5 | Диммируемый ЭПРА DALI для ЛЛ 16 мм



Области применения

- Подходит для использования в системах аварийного освещения согласно EN 50172/DIN VDE 0108-100
- Офисные помещения с открытой планировкой, коридоры и помещения для хранения
- Спортзалы и заводы
- Дневное освещение
- Освещение магазинов

Преимущества продукта

- Одинаковый световой поток при питании от сети постоянного и переменного тока
- Регулирование силы света амальгамных ламп без мерцания или сокращения срока службы
- Автоматический перезапуск после замены ламп

Характеристики устройства DALI

- Управление через интерфейс DALI
- Соответствие стандарта DALI нормативам IEC 60929 и IEC 62386
- Защита входа управления от бросков напряжения и изменения полярности (ЭПРА OSRAM)

Функция Touch DIM датчика Touch DIM

- Ручное регулирование силы света без использования контроллера с помощью стандартных выключателей
- Включая функцию памяти (двойной щелчок) и плавный запуск

Характеристики продукта

- Срок службы: > 100 000 ч (для T = 65 °C при T_c)

Техническое описание продукта

Technical data

Электрические параметры

Входное напряжение сети переменного тока	198...264 В
Номинальное напряжение	220...240 В
Частота сети	50...60 Hz
Входн. напряжение сети постоянного тока	154...276 В
Рабочая частота	44...120 кГц
Макс. кол-во ЭПРА на выключател 10 А (В)	12 ¹⁾
Макс. кол-во ЭПРА на выключател 16 А (В)	19 ¹⁾
Потеря мощности в раб режиме	0,2 Вт
Пусковой ток	28 А

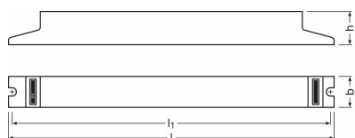
¹⁾ Type B

Светотехнические параметры

Время зажигания	0,6 s ¹⁾
-----------------	---------------------

¹⁾ оптимальный пуск с предварительным нагревом

Размеры и вес



Длина	360,0 mm
Ширина	30,0 mm
Высота	21,0 mm
Расстояние монтажного отверстия, длина	350,0 mm
Вес продукта	278,00 g
Длина проволоки на стороне ввода	8,0...9,0 mm ¹⁾
Длина проволоки на стороне вывода	8,0...9,0 mm ¹⁾
Сечения кабеля, сторона вывода	0,5...1,5 / 0,5...1,0 mm ² ²⁾
Сечения кабеля, сторона ввода	0,5...1,5 / 0,5...1,0 mm ² ²⁾

¹⁾ Комбинированный провод

²⁾ Массивные жилы / Гибкий

Техническое описание продукта

Температуры и условия управления

Диапазон температуры окружающей среды	+10...+50 °C
Допустимая относит. влажность при работе	5...85 %

Срок службы

Срок эксплуатации ЭПРА	100000 h ¹⁾
------------------------	------------------------

¹⁾ При температуре корпуса = 65°C при tc / 10 % выходов из строя

Предполагаемый срок службы

Название продукта	Группа ламп				
QTi DALI 1x35/49/80 DIM	HE 35 W	ЭПРА температура окружающей среды [ta]	40	50	60
		температура в критической точке [°C]	50	60	70
		срок службы [h]	100000	100000	100000
	HO 45 W ES	ЭПРА температура окружающей среды [ta]	40	50	60
		температура в критической точке [°C]	50	60	70
		срок службы [h]	100000	100000	100000
	HO 49 W CONSTANT	ЭПРА температура окружающей среды [ta]	40	50	60
		температура в критической точке [°C]	50	60	70
		срок службы [h]	100000	100000	100000
	HO 73 W ES	ЭПРА температура окружающей среды [ta]	40	50	60
		температура в критической точке [°C]	55	65	75
		срок службы [h]	100000	100000	90000
	HO 80 W CONSTANT	ЭПРА температура окружающей среды [ta]	40	50	60
		температура в критической точке [°C]	55	65	75
		срок службы [h]	100000	100000	90000
	HO 80 W XT	ЭПРА температура окружающей среды [ta]	40	50	60
		температура в критической точке [°C]	55	65	75
		срок службы [h]	100000	100000	90000

Техническое описание продукта

Возможности / мощности

Интерфейс для диммирования	DALI / Touch DIM / Touch DIM Sensor
Диапазон регулировки яркости	1...100 % ¹⁾
С регулировкой яркости	Да
Предохранитель	Да
Защита от перегрева	Power reduction and switch off at T > 75 °C at the tc point
Подходит для светильников,имеющ.кл.защ.	I
Безопасное окончание срока службы лампы	EOL T.2

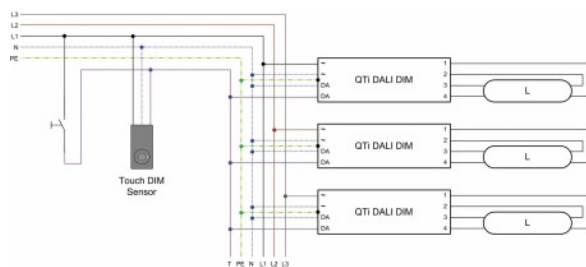
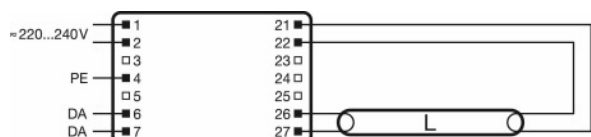
¹⁾ Световой поток

Сертификаты и Стандарты

Сертификация/Соответствие стандартам	VDE-EMC / VDE / ENEC 10 / EL / GOST / RCM / CCC / Знак одобрения E1
EEI – Класс энергоэффективности	A1 BAT
Стандарты	Acc. to EN 61347-2-3/Acc. to EN 60929/Acc. to EN 55015:2006 + A1:2007/Acc. to EN 61000-3-2/Acc. to EN 61547
Класс защиты	I
Тип защиты	IP20

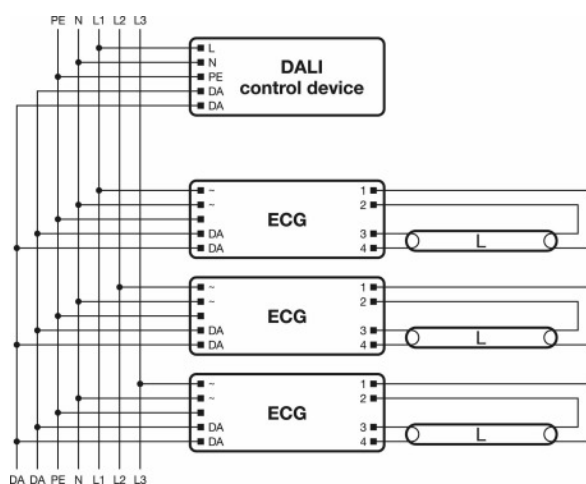
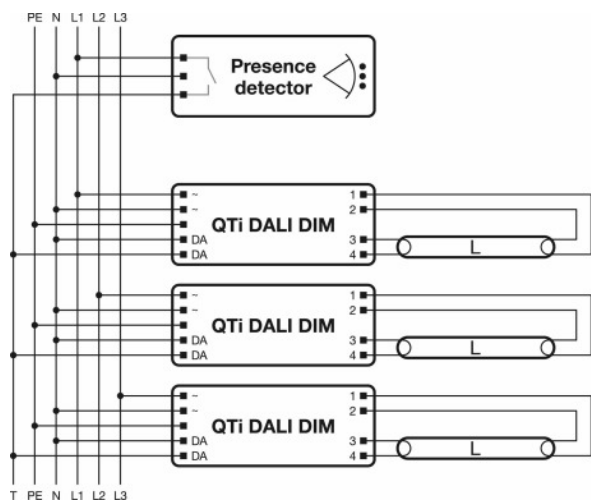
Техническое описание продукта

Схема подключения



Wiring diagram

Wiring diagram





Wiring diagram

Wiring diagram

[Загрузка данных](#)

Техническое описание продукта

Файл	
	Addon Technical Information Frequent switching Quicktronic
	Addon Technical Information ECG lifetime - QUICKTRONIC (DALI) DIM
	Brochures Applications and luminaires solutions
	Certificates INOTEC
	Certificates ENECVDE-Marks approval
	Certificates Manufacturer's declaration Burning-in of fluorescent lamps
	Certificates Manufacturer's declaration Low stand-by
	Certificates Manufacturer's declaration EN 55015:2006+A1:2007 (300 MHz)
	Certificates Manufacturer's declaration LampECG combinations: Frequent switching
	Certificates VDE-EMC-CERTIFICATE QTI DALI DIM
	Certificates EAC certificate for Quicktronics QT
	Declarations of conformity Declaration of conformity
	Installation/Operation notice Technical guide - ECGs for T5-lamps
	Installation/Operation notice Technical application guide QUICKTRONIC Intelligent DALI DIM (GB)
	Operating instructions EAC QTi T5 DALI DIM
	CAD data 3-dim 360x30x21 1881281
	CAD data 3-dim 360x30x21 1881281
	CAD data 3-dim 360x30x21 1881281
	CAD data PDF 360x30x21 1881281

Данные для заказа

Техническое описание продукта

Product code	Описание продукта	Упаковка (цена/шт.)	Размеры (длина x ширина x высота)	Объем	Вес брутто
4050300870342	QTi DALI 1X35/49/80 DIM	Shipping carton box 20	392 mm x 98 mm x 165 mm	6.34 дм ³	5779.99 g

The mentioned product code describes the smallest quantity unit which can be ordered. One shipping unit can contain one or more single products. When placing an order, for the quantity please enter single or multiples of a shipping unit.

Ссылки

Более подробную информацию по системной гарантии и положениям и условиям гарантийного обслуживания см. на странице

▶ www.osram.com/system-guarantee

Примечание

В заказ могут быть внесены изменения без предварительного уведомления. Проверьте информацию на наличие ошибок. Убедитесь, что информация актуальна.

QTi DALI 1X35/49/80 DIM

QUICKTRONIC INTELLIGENT DALI DIM T5 | Диммируемый ЭПРА DALI для ЛЛ 16 мм

Название продукта	Группа ламп	Номинальный ток	Потери мощности	Световой поток при 35 °С	Число горелок
QTi DALI 1x35/49/80 DIM	DULUX L 80 W	0.40 A	88.00 Вт	6000 лм	1
	DULUX L 80 W CONSTANT	0.40 A	88.00 Вт	6000 лм	1
	HE 35 W	0.17 A	37.80 Вт	3300 лм	1
	HE 35 W XT	0.17 A	37.80 Вт	3300 лм	1
	HO 45 W ES	0.24 A	53.40 Вт	4600 лм	1
	HO 49 W	0.24 A	53.40 Вт	4300 лм	1
	HO 49 W CONSTANT	0.24 A	53.40 Вт	4450 лм	1
	HO 73 W ES	0.39 A	88.00 Вт	6650 лм	1
	HO 80 W	0.39 A	88.10 Вт	6150 лм	1
	HO 80 W CONSTANT	0.39 A	88.10 Вт	6800 лм	1
HO 80 W XT	0.39 A	88.10 Вт	6150 лм	1	