

КОМПЛЕКТЫ ВРЕЗНЫХ СВЕТОДИОДНЫХ СВЕТИЛЬНИКОВ серии **КТ**



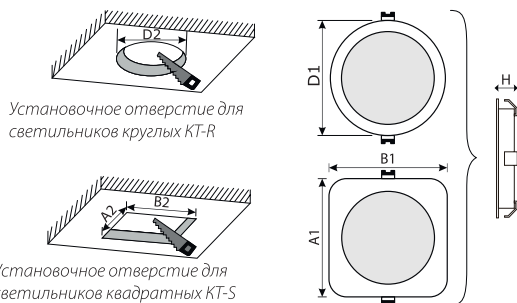
1. ОСНОВНЫЕ СВЕДЕНИЯ ОБ ИЗДЕЛИИ

- 1.1. Ультратонкие светодиодные светильники предназначены для установки в полы, стены и потолки, выполненные из ламината, дерева, плитки, камня и других материалов.
- 1.2. Комплекты могут широко использоваться в оформлении лестниц, коридоров, конференц-залов, демонстрационных комнат, салонов, торговых центров, отелей. Светильники выдерживают механическую нагрузку до 100 кг.
- 1.3. Все соединения выполняются при помощи разъемов без использования пайки и монтажных инструментов. Завинчивающиеся герметичные разъемы повышают надежность соединения.
- 1.4. Применение в светильниках сверхъярких светодиодов позволяет экономить до 90% электроэнергии, потребляемой лампами накаливания той же яркости.
- 1.5. Срок службы светодиодов не менее 30000 часов, что значительно превосходит аналогичный показатель люминесцентных энергосберегающих ламп и ламп накаливания.
- 1.6. Светильники выполнены из экологически чистых материалов, не содержат вредные или опасные вещества, такие как ртуть, свинец и др.

2. ОСНОВНЫЕ ТЕХНИЧЕСКИЕ ХАРАКТЕРИСТИКИ

Модель	KT-R	KT-S
Входное напряжение блока питания	AC 90-264В	
Выходная мощность блока питания	8Вт, максимальная	
Напряжение питания светильника	DC 12В	
Максимальная мощность одного светильника	0,5Вт	0,6Вт
Источник света	6 LED SMD3350	8 LED SMD3350
Световой поток одного светильника	7 лм	12 лм
Угол освещения	115°	134°
Индекс цветопередачи	CRI>65	
Срок службы*	30000 ч	
Форма корпуса	Круглый	Квадратный
Материал корпуса	Нержавеющая сталь, марка AISI 304/316	
Стекло	Высокопрочное закаленное стекло	
Допустимая механическая нагрузка	До 100 кг на светильник	
Степень защиты	IP67	
Температура окружающей среды	-30...+65 °С	
Вес	0,5 кг	
Размеры светильника	Ø 58мм (D1)	58x58мм (A1xB1)
Высота светильника	9 мм (H)	9 мм (H)
Врезное отверстие	Ø 51мм (D2)	51x51мм (A2xB2)
Длина кабеля светильника	1 м	
Расстояние между отводами на соединительном кабеле	0,5 м	
Количество ответвлений на соединительном кабеле	6	
Длина выходного кабеля блока питания	0,5 м	
Соединение	Закручивающиеся герметичные разъемы	

* При соблюдении условий эксплуатации и снижении яркости не более чем на 30% от первоначальной.



Дополнительная маркировка моделей

ЦВЕТ СВЕЧЕНИЯ	ЦВЕТОВАЯ ТЕМПЕРАТУРА**	ЦВЕТ СВЕЧЕНИЯ	ДЛИНА ВОЛНЫ**
White – белый	6000K	Red – красный	630 нм
Day White – белый дневной	4000K	Yellow – желтый	595 нм
Warm White – белый теплый	3000K	Green – зеленый	525 нм
		Blue – синий	470 нм

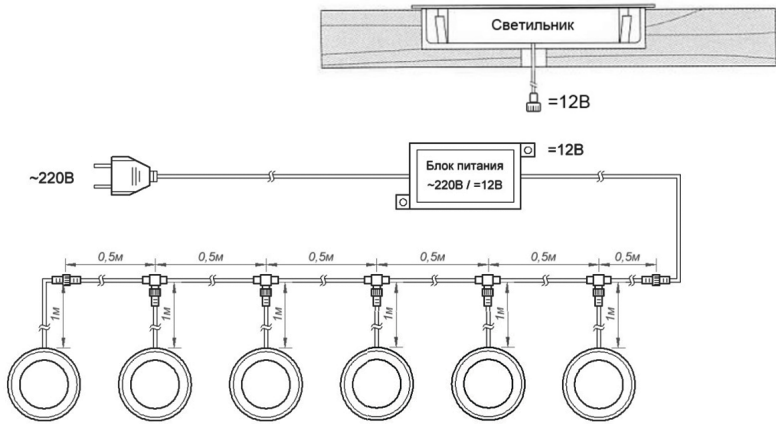
** Приведено типовое значение

3. УСТАНОВКА И ПОДКЛЮЧЕНИЕ

ВНИМАНИЕ!

Монтаж оборудования должен выполняться квалифицированным специалистом с соблюдением всех требований техники безопасности.

- 3.1. Отключите электропитание.
- 3.2. Вырежьте отверстие в месте установки, соответствующее установочным размерам светильника (см. таблицу).
- 3.3. Вставьте светильники в подготовленные отверстия.
- 3.4. Подключите светильники к соединительному кабелю.
- 3.5. Подключите соединительный кабель к блоку питания.
- 3.6. Подключите блок питания к сети ~220В.
- 3.7. Подайте электропитание и проверьте работу светильников.



4. ОБЯЗАТЕЛЬНЫЕ ТРЕБОВАНИЯ БЕЗОПАСНОСТИ И РЕКОМЕНДАЦИИ ПО ЭКСПЛУАТАЦИИ

ВНИМАНИЕ!

СВЕТИЛЬНИКИ НЕ ДИММИРУЮТСЯ. НЕ ИСПОЛЬЗОВАТЬ СО СВЕТОРЕГУЛЯТОРАМИ В СЕТИ

- 4.1 Питание светильников должно осуществляться от источника стабилизированного напряжения, поставляемого в комплекте. Допускается использовать другие источники стабилизированного напряжения 12В при условии соблюдения полярности "+" и "-" при подключении.
- 4.2 Эксплуатация светильников разрешена в помещениях и на улице при соблюдении условий IP67.
- ВНИМАНИЕ!** Подключение вилки питания к сети 220В допускается только внутри помещения.
- 4.3 Температура окружающей среды -30...+65°C.
- 4.4 Относительная влажность воздуха не более 90% при 20°C.
- 4.5 Отсутствие в воздухе паров и агрессивных примесей (кислот, щелочей и пр.)
- 4.6 Не включайте светильники в цепь с выключателями со встроенной подсветкой, а также с управляющими устройствами с тиристорным (TRIAC) выходом (датчиками движения, фотоэлементами, реле времени, акустическими датчиками)
- 4.7 Не эксплуатируйте светильник в помещениях с горячим воздухом (сауны, бани), а также в местах постоянного скопления воды, при полном погружении в воду.
- 4.8 Не устанавливайте светильники и блок питания рядом с источниками тепла.
- 4.9 Температура светильника и драйвера при работе не должна превышать +65°C. Если температура выше, обеспечьте дополнительное охлаждение.
- 4.10 Категорически запрещено подключать светильники к сети 220В без источника напряжения! Не допускается подключение светильников к трансформаторным блокам питания от галогенных ламп.
- 4.11 Для подключения используйте только провода с разъемами из комплекта или оборудование из списка дополнительных аксессуаров данной серии.
- 4.12 При соединении разъемов обращайте внимание на ключ, помогающий правильно состыковать части разъема. Чтобы обеспечить сохранность контактов и надежность соединения, плотно закручивайте навинчивающуюся часть разъема.
- 4.13 Если при включении изделие не заработало должным образом, не пытайтесь устранить причину самостоятельно. Обратитесь к изделию, свяжитесь с представителем торгового предприятия и доставьте ему неисправное изделие.
- 4.14 Конструкция изделия удовлетворяет требованиям электро- и пожарной безопасности по ГОСТ 12.2.007.0-75.