

## АЛЮМИНИЕВЫЙ ПРОФИЛЬ

Профиль с экраном S2-LINIA94-F

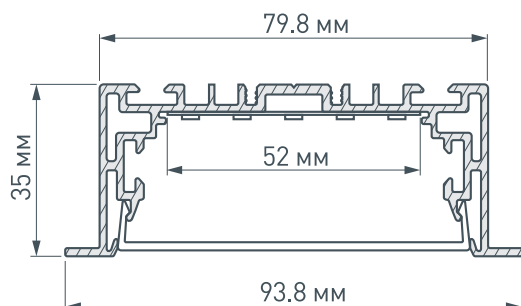
### ОСОБЕННОСТИ

- Встраиваемый алюминиевый профиль с экраном и фланцами
- Инновационные магнитные заглушки, легкая установка без винтов
- Широкий ассортимент соединителей:
  - угловые (внешний, внутренний, прямой)
  - Т-образные
  - Х-образные


### ПРИМЕНЕНИЕ

- Создание линейных систем освещения
- Основное и декоративное освещение
- Использование в жилых и общественных интерьерах

### КОНСТРУКТИВНЫЙ ЧЕРТЕЖ



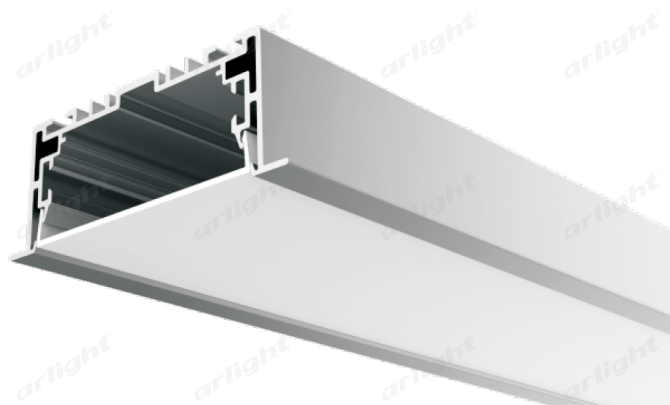
### ПАРАМЕТРЫ

Артикул	021178
Модель	S2-LINIA94-F-2500 ANOD+OPAL
Цвет	 анодированный
<b>ПРОФИЛЬ</b>	
Материал	анодированный алюминий
Класс пылевлагозащиты	IP33
Комплект	профиль - 1 шт. матовый экран PC - 1 шт.
Форма (сечение)	прямоугольный
Назначение	линии света
Размеры профиля	2500×94×35 мм
Ширина площадки для лент	52 мм

### ЭКРАН

Материал	матовый поликарбонат (PC)
Светопропускание	85%

\* Источник света (лента S2-LUX), блок питания, крепления поставляются отдельно.



# СОПУТСТВУЮЩИЕ ТОВАРЫ И АКСЕССУАРЫ

Приобретаются отдельно

## Держатели



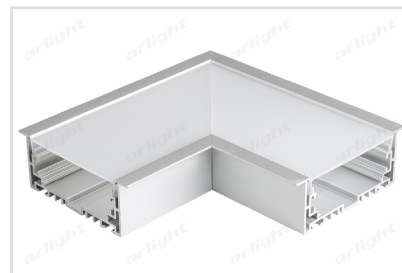
**021194**  
S2-LINIA94-F Set

## Пружинный держатель



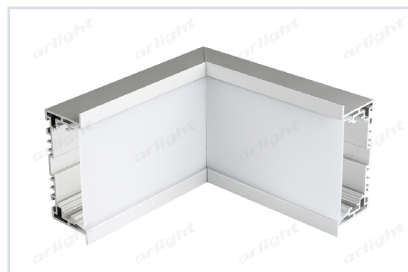
**021190**  
S2-LINIA-F Clip Set

## Угловой соединитель



**021282**  
S2-LINIA69-F-L90 (прямой)

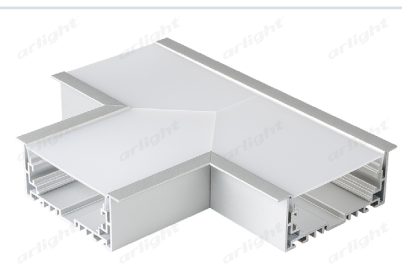
## Угловые соединители



**021283**  
S2-LINIA94-F-L90N (внутренний)

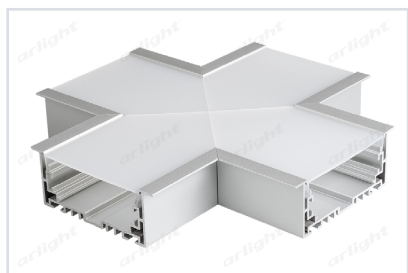


**021284**  
S2-LINIA94-F-L90W (внешний)



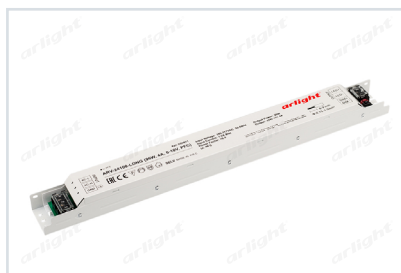
**021285**  
S2-LINIA94-F-T90 (тройной)

## Угловой соединитель



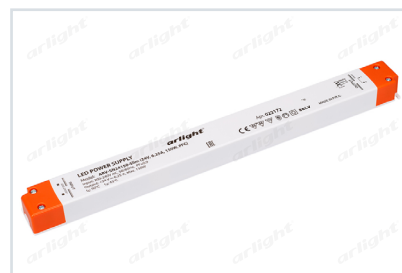
**021286**  
S2-LINIA94-F-X90 (крестовой)

## Блок питания



**020871** ARV-24100-LONG (96W, 4A, 0-10V, PFC)  
[диммируемый]  
Для светильников длиной до 2,5 м

## Блок питания



**022172** ARV-SN24150-Slim  
(24V, 6,25A, 150W, PFC)  
Для светильников длиной до 4 м

## Светодиодная лента 30 Вт/м



**023404** S2-2500 24V White 6000K 52mm  
**021203** S2-2500 24V White 5500K 52mm  
**021204** S2-2500 24V Day 4000K 52mm  
**021205** S2-2500 24V Warm 3000K 52mm  
**023405** S2-2500 24V Warm 2700K 52mm

## Заглушки



**021185**  
S2-LINIA94-F Silver

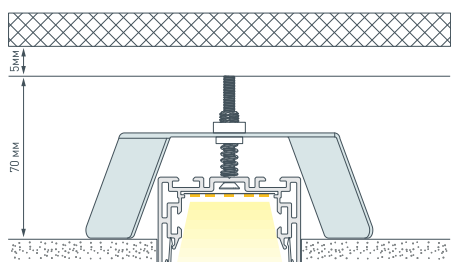
# ТИП МОНТАЖА

Встраиваемый



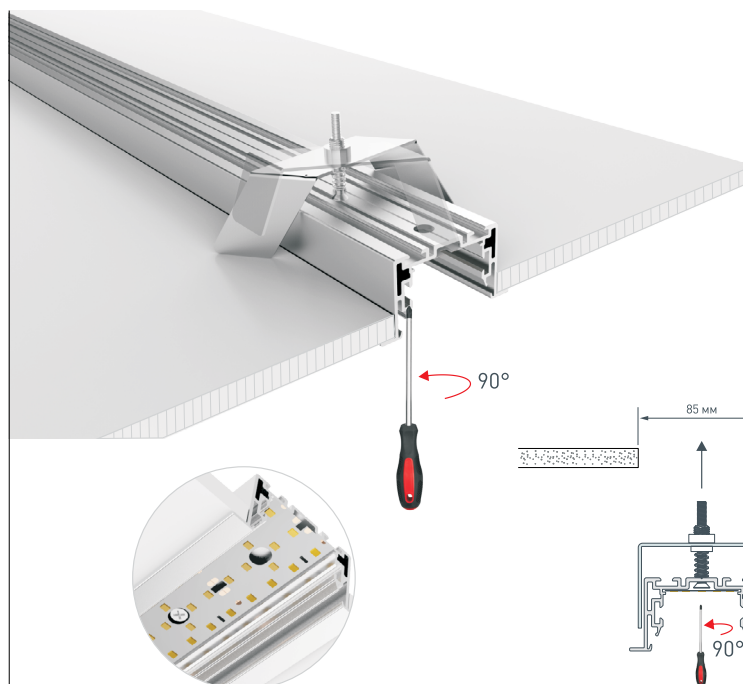
## Шаг 1.

Установите на корпусе профиля держатели арт. 021191



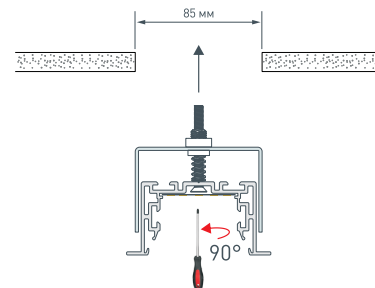
## Шаг 2.

Установите профиль в заранее подготовленный паз шириной 45 мм.



## Шаг 3.

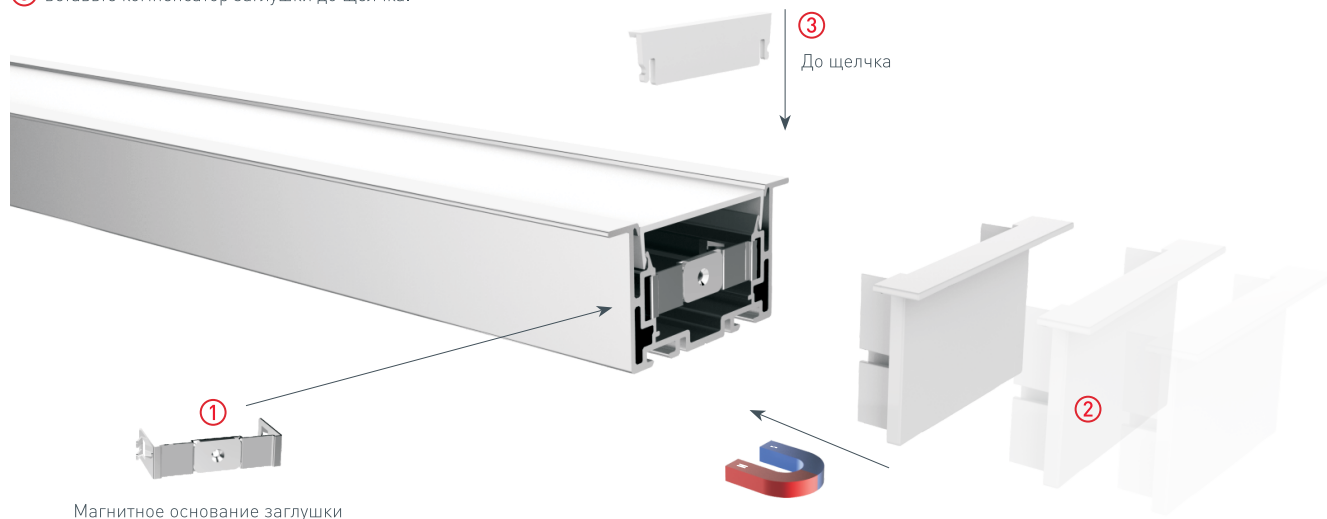
Поверните винт на 90° для установки держателя в рабочее положение. Закрутите винт до упора.



## Шаг 4.

Установите заглушки в следующей последовательности:

- ① вставьте основание заглушки
- ② приложите заглушку к основанию, она будет держаться на магнитном креплении.
- ③ вставьте компенсатор заглушки до щелчка.



Магнитное основание заглушки

# ТИП МОНТАЖА

Встраиваемый

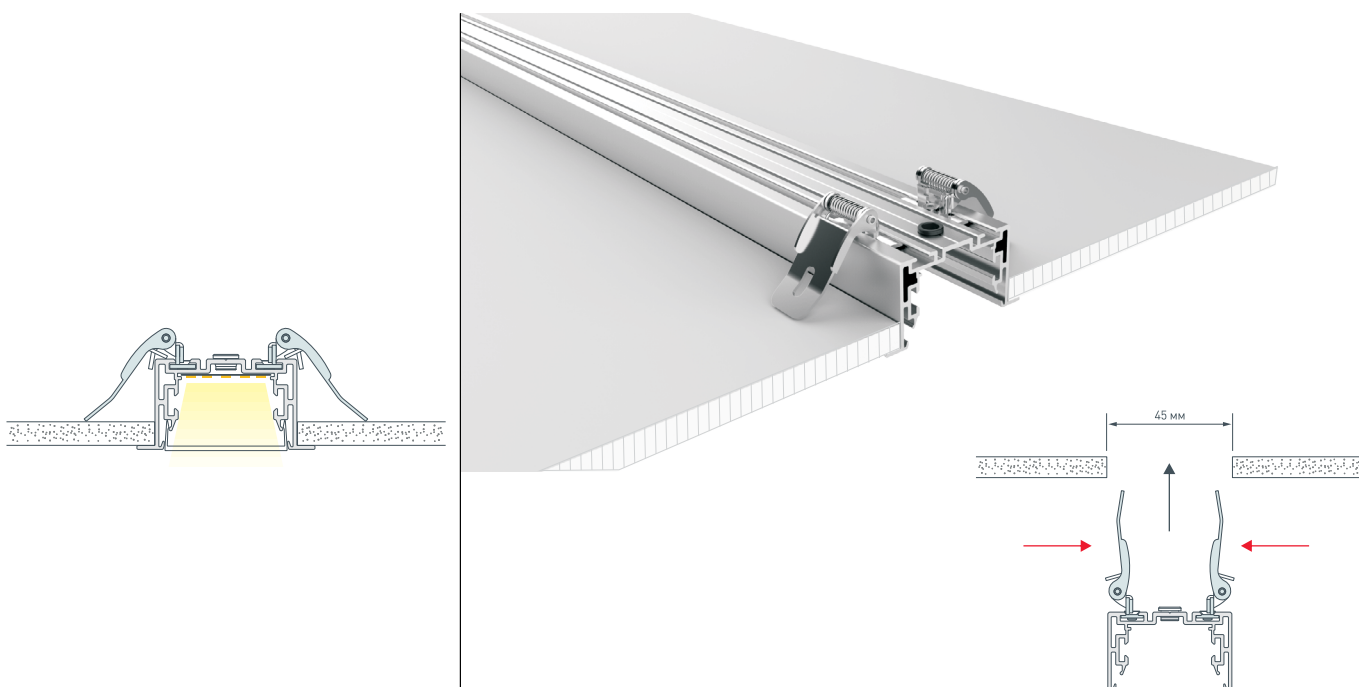


## Шаг 1.

Установите пружинные держатели, арт. 021190, в паз на корпусе профиля.

## Шаг 2.

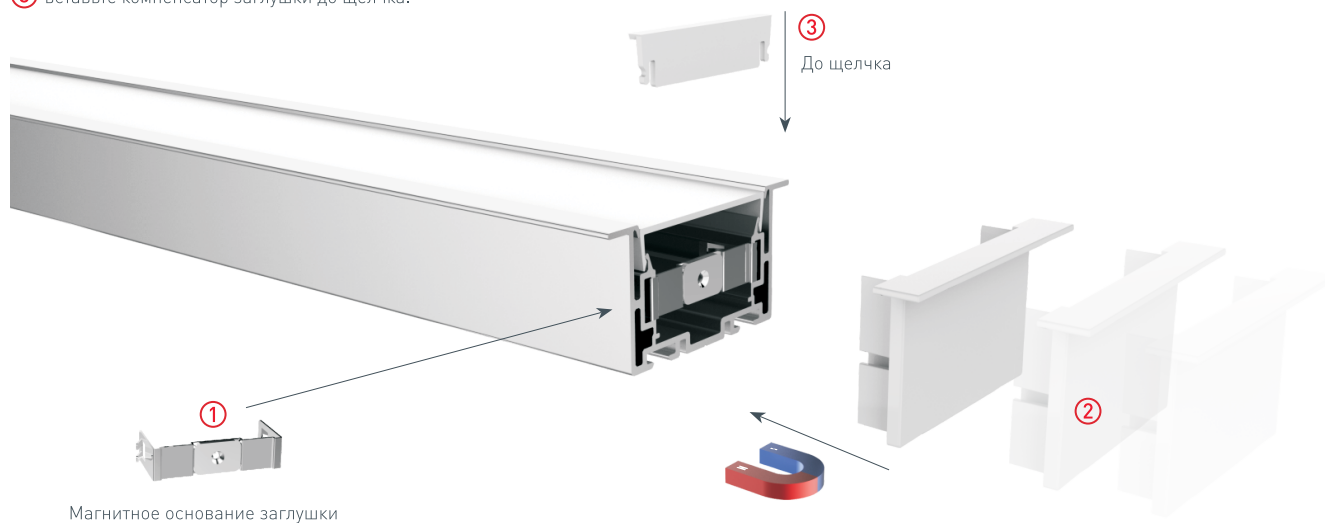
Отведите пружинные крепления назад. Установите профиль в заранее подготовленный паз шириной 45 мм.



## Шаг 4.

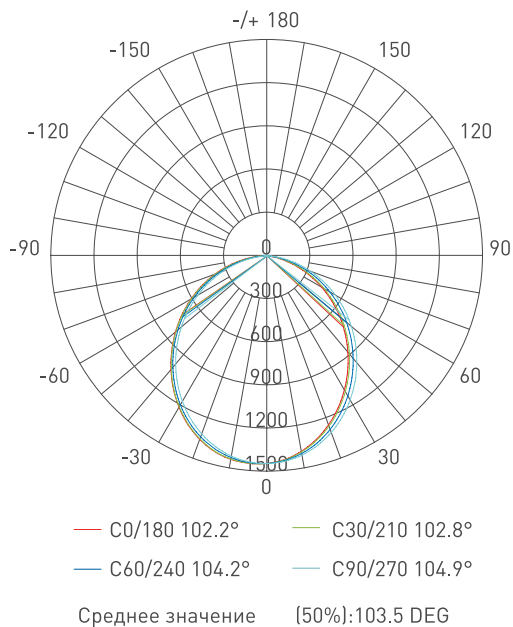
Установите заглушки в следующей последовательности:

- ① вставьте основание заглушки
- ② приложите заглушку к основанию, она будет держаться на магнитном креплении.
- ③ вставьте компенсатор заглушки до щелчка.

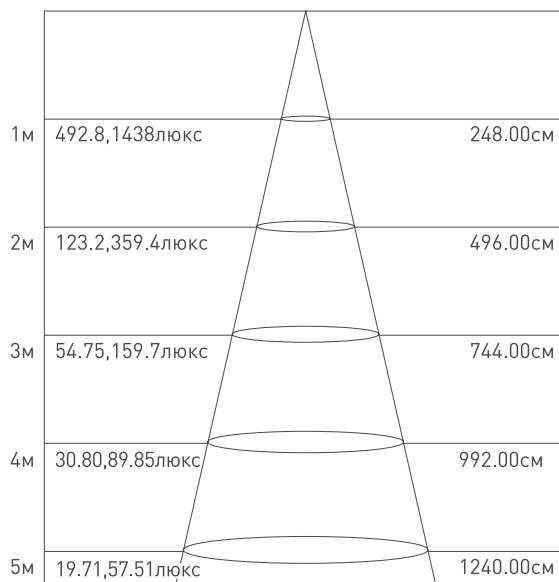


# ФОТОМЕТРИЯ

Для профиля длиной 1,2 м и светодиодной ленты арт. 021205 S2-2500 24V Warm 3000K 52mm



Световой поток 2536 лм



Высота    Еср. Емакс.    Угол 102.23град.    Диаметр