

Описание и инструкция по эксплуатации

RGB-усилитель LN-24A-5V (5V, 120W)

Предназначен для усиления сигнала управления светодиодных источников света, использующих технологию ШИМ. Наиболее частое применение – усиление сигнала от RGB контроллера для увеличения длины используемой светодиодной ленты.

Один усилитель позволяет увеличить количество подключенных к контроллеру светодиодных источников света в 2 и даже 3 раза.

Возможность объединения множества усилителей в одной системе для многократного увеличения количества управляемых светодиодных источников света.

Низкое время задержки обеспечивает синхронную работу с контроллером, даже при использовании нескольких усилителей.

Совместим с контроллерами других производителей.

Высокая мощность. Прочный корпус.



ОСНОВНЫЕ ТЕХНИЧЕСКИЕ ДАННЫЕ

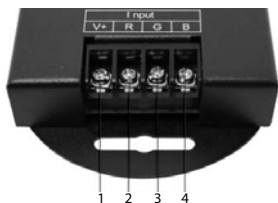
- Напряжение питания	DC 5 В
- Максимальный выходной ток	3x8 А
- Максимальная мощность нагрузки	120 Вт
- Тип подключения	Общий анод (плюс)
- Тип разъема подключения	Зажимные клеммы для проводов
- Количество каналов	R G B – 3 канала
- Диапазон изменения яркости	0,1-100%
- Рабочая температура	-20°C ~ +60°C
- Размеры	145x77x20,5 мм
- Вес	130 г

РАЗЪЕМЫ ПОДКЛЮЧЕНИЯ

Input

Входящий сигнал от контроллера

- 1 – V+ - Общий анод
- 2 – канал R
- 3 – канал G
- 4 – канал B



Описание и инструкция по эксплуатации

Output, Power

Выходящий сигнал и питание

5 – канал В

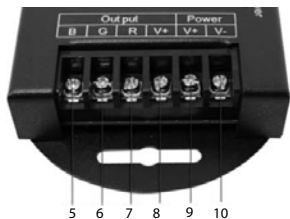
6 – канал G

7 – канал R

8 – V+ - общий анод выходящего сигнала

9 – V+ - анод от блока питания

10 – V- - катод от блока питания



ГАБАРИТНЫЕ РАЗМЕРЫ

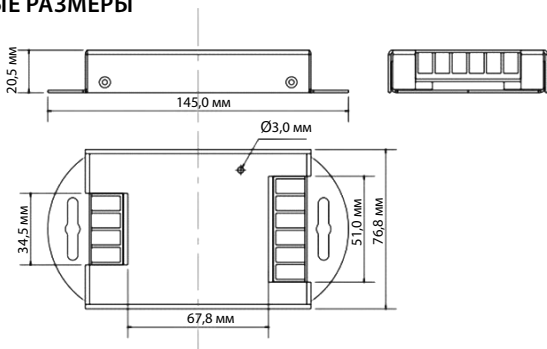
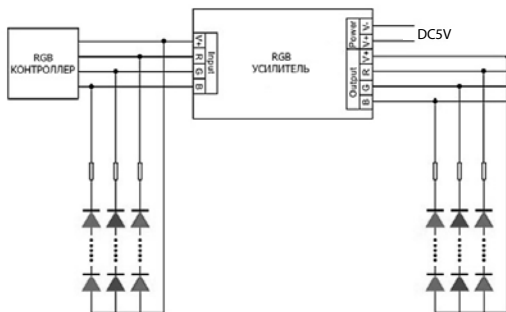
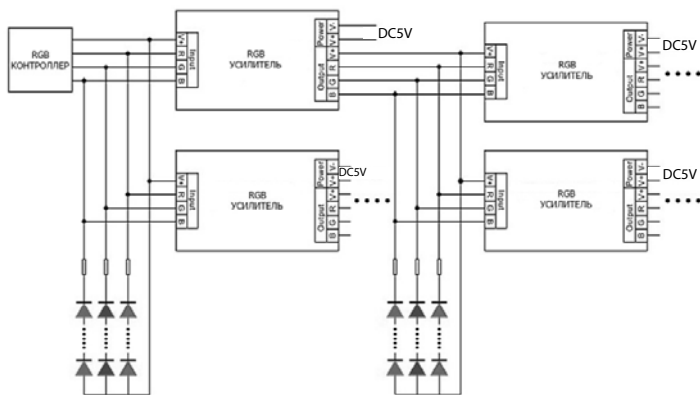


СХЕМА ПОДКЛЮЧЕНИЯ

При использовании RGB контроллера и одного RGB усилителя



При использовании RGB контроллера и нескольких RGB усилителей



ПОСЛЕДОВАТЕЛЬНОСТЬ ПОДКЛЮЧЕНИЯ

- Подключите к усилителю провода входящего и исходящего сигнала.
- Убедитесь, что соблюдена полярность, и провода нигде не замыкаются.
- Подключите к усилителю питание.

ТРЕБОВАНИЯ БЕЗОПАСНОСТИ

Конструкция усилителя удовлетворяет требованиям электро- и пожарной безопасности по ГОСТ 12.2.007.0-75.

- Монтаж должен выполняться квалифицированным специалистом.
- Не осуществляйте монтаж и демонтаж оборудования при включенном электропитании.
- Соблюдайте полярность при подключении оборудования.
- Устанавливайте оборудование в хорошо проветриваемом месте. Не устанавливайте устройства в книжную полку или подобные закрытые места, а также вблизи нагревательных приборов.
- Не используйте изделие в помещениях с повышенной влажностью, а также в помещениях с повышенным содержанием химически активных веществ.
- Если при включении оборудования система не заработала должным образом, не пытайтесь устранить причину самостоятельно. Обесточьте устройство, свяжитесь с представителем торгового предприятия и доставьте ему неисправное изделие.

ГАРАНТИЙНЫЕ ОБЯЗАТЕЛЬСТВА

- Изготовитель гарантирует соответствие изделия требованиям действующей технической документации и обязательным требованиям государственных стандартов.
- Гарантийный срок эксплуатации - 12 месяцев с даты продажи изделия
- В случае выхода устройства из строя во время гарантийного срока, при наличии товарного и кассового чеков, а также отметки о продаже в паспорте устройства, потребитель может предъявить претензии в соответствии с действующим законодательством.
- Претензии предъявляются по месту приобретения оборудования.
- Гарантийные обязательства не распространяются на устройства, имеющие механические повреждения, а также признаки нарушения потребителем правил хранения, транспортирования и эксплуатации.
- Расходы на транспортировку изделия оплачиваются покупателем.

ТРАНСПОРТИРОВАНИЕ И ХРАНЕНИЕ

- Размещение и крепление в транспортных средствах упакованного оборудования должно обеспечивать его устойчивое положение, исключать возможность ударов друг о друга, а также о стенки транспортных средств.
- После транспортировки при отрицательных температурах, перед включением, оборудование должно быть выдержано без упаковки в нормальных условиях не менее 24 ч.
- Оборудование должно храниться в заводской упаковке в отапливаемом хранилище при отсутствии в воздухе паров кислот, щелочей и других агрессивных примесей.

КОМПЛЕКТНОСТЬ:

- Диммер – 1 шт.
- Техническое описание, руководство по эксплуатации и паспорт – 1 шт
- Упаковка – 1 шт.

ОТМЕТКА О ПРОДАЖЕ

Модель: _____

Дата продажи: _____

Продавец: _____

МП

Потребитель: _____