

ПУЛЬТ ДУ

SR-2819S-DIM

RF, 4 ЗОНЫ


1. ОСНОВНЫЕ СВЕДЕНИЯ

- 1.1. Пульт предназначен для управления одноцветной светодиодной лентой, светодиодными светильниками, линейными прожекторами и другими светодиодными источниками света.
- 1.2. Управление осуществляется при помощи универсальных контроллеров и диммеров серии SR-1009 (приобретаются отдельно). Связь пульта с контроллерами радиочастотная.
- 1.3. Позволяет включать и выключать свет, а также регулировать его яркость в 4-х независимых зонах.
- 1.4. Управление неограниченным числом контроллеров в зоне приема радиосигнала.
- 1.5. Выбор яркости на сенсорном кольце.
- 1.6. Память на 3 пользовательских настройки уровня яркости.
- 1.7. Возможность совместного управления от настенных панелей, пультов ДУ и мобильных устройств на базе iOS и Android (при использовании специализированного роутера SR-2818WiTR).
- 1.8. Удобное управление, стильный и современный дизайн.

2. ТЕХНИЧЕСКИЕ ДАННЫЕ

2.1. Основные характеристики.

Напряжение питания	4,5 В (3 элемента AAA)
Тип связи с контроллером	RF (Радиочастотный)
Количество зон управления	4 зоны
Степень защиты от внешних воздействий	IP20
Температура окружающего воздуха	-20...+40 °С
Габаритные размеры	120x55x17 мм

2.2. Совместимые контроллеры и диммеры.

Модель	Входное напряжение	Выходной ток	Выходная мощность	Тип выхода
SR-1009FA	DC 12–36 В	4x5 А	4x(60–180) Вт	Источник напряжения
SR-1009P	DC 12–36 В	4x5 А	4x(60–180) Вт	Источник напряжения
SR-1009FAWP	DC 12–36 В	4x5 А	4x(60–180) Вт	Источник напряжения
SR-1009LC	DC 12–24 В	3x5 А	3x(60–120) Вт	Источник напряжения
SR-1009EA	DC 12–24 В	4x8 А	4x(96–192) Вт	Источник напряжения
SR-1009CS	DC 12–36 В	1x8 А	1x(96–288) Вт	Источник напряжения
SR-1009FA3	DC 12–36 В	4x350 мА	4x(4.2–12.6) Вт	Источник тока
SR-1009FA7	DC 12–36 В	4x700 мА	4x(8.4–25.2) Вт	Источник тока
SR-2818WiTR	DC 12–24 В	–	–	Wi-Fi

ПРИМЕЧАНИЕ! Список совместимого оборудования постоянно пополняется. Дополнительную информацию и более подробные характеристики Вы можете найти на сайте www.arlight.ru.

3. УСТАНОВКА ОБОРУДОВАНИЯ, ПОДКЛЮЧЕНИЕ И НАСТРОЙКА

- 3.1. Извлеките пульт из упаковки и убедитесь в отсутствии механических повреждений.
- 3.2. Установите элементы питания в пульт, соблюдая полярность.
- 3.3. Закрепите контроллер, используемый совместно с пультом, в месте установки.

ВНИМАНИЕ! При монтаже оборудования светодиодного освещения, во избежание поражения электрическим током, перед началом работ отключите электропитание. Все работы должны проводиться только квалифицированным специалистом.

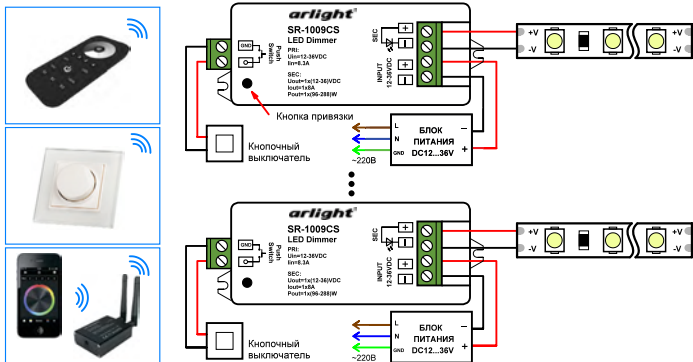


Рис.1. Схема подключения оборудования на примере диммера SR-1009CS.

- 3.4. Подключите контроллеры и светодиодную ленту (подробнее, см. инструкцию к используемому контроллеру или диммеру). Пример подключения диммеров приведен на Рис.1.
 - 3.5. Убедитесь, что схема собрана правильно, везде соблюдена полярность подключения, и провода нигде не замыкаются.
 - 3.6. Включите питание контроллеров.
 - 3.7. Выполните привязку:
 - Коротко нажмите кнопку привязки на контроллере.
 - На пульте нажмите кнопку выбора зоны (1, 2, 3, 4), к которой нужно привязать контроллер.
 - Проведите пальцем по кольцу выбора яркости.
 - Подключенная к контроллеру светодиодная лента мигнет, что будет означать успешную привязку.Для очистки памяти контроллера и отмены привязки всех пультов ДУ и панелей управления, нажмите и удерживайте кнопку привязки на диммере более 5 секунд.
 - 3.8. Проверьте управление лентой с пульта (Рис.2).
 - Для привязки других диммеров к пульту повторите операцию привязки для каждого диммера. К каждому пульту можно привязать неограниченное количество диммеров. Управляться все привязанные диммеры будут одновременно. Диммеры должны находиться в радиусе действия пульта. К одному диммеру может быть привязано до 8 пультов ДУ или панелей управления (см. инструкции к используемому оборудованию).
- Для изменения яркости с помощью сенсорного кольца: нажмите кнопку нужной зоны (или нескольких зон), проведите пальцем по сенсорному кольцу, чтобы отрегулировать уровень яркости. Для изменения яркости кнопкой: нажмите кнопку нужной зоны (или нескольких зон), нажмите и удерживайте кнопку , чтобы увеличить яркость. Нажмите и удерживайте кнопку еще раз, чтобы уменьшить яркость.
- Для установки фиксированных уровней яркости (25%, 50%, 75% или 100%): нажмите кнопку нужной зоны (или нескольких зон), нажмите кнопку желаемой яркости.
- Для выключения или включения света в одной зоне нажмите и удерживайте кнопку соответствующей зоны.



Рис.2. Назначение элементов управления пульта.

3.9. Сохранение пользовательских уровней яркости.

- Выберите зону.
- Установите нужную яркость.
- Нажмите и удерживайте в течение 3 секунд кнопку сохранения – S1, S2 или S3.
- Светодиодная лента мигнет два раза, что будет означать успешное сохранение.

Для включения сохраненной яркости, выберите зону, затем нажмите кнопку, которую вы использовали при записи параметров – S1, S2 или S3.