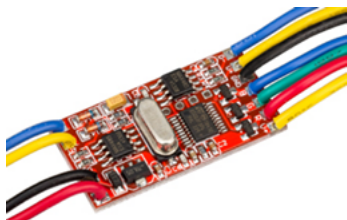
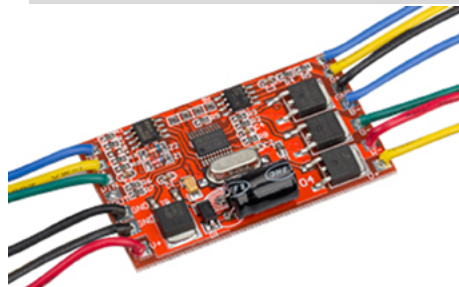


DMX ДЕКОДЕРЫ СЕРИЯ RA-MINI

**3 КАНАЛА (R, G, B)
Вход и выход 12/24В
УПРАВЛЕНИЕ DMX512**



**RA-302mini
72/144 Вт**



**RA-304mini
144/288 Вт**

1. ОСНОВНЫЕ СВЕДЕНИЯ

- 1.1. RA-302mini и RA-304mini - 3-х канальные DMX декодеры для PWM (ШИМ) управления светодиодной лентой и другими светодиодными источниками света с напряжением питания 12 или 24В.
- 1.2. Управляются цифровым сигналом по стандарту DMX512(1990).
- 1.3. Применяются для создания динамических световых эффектов любой сложности при оформлении различных шоу, подсвечивании архитектурных форм и зданий, создании декоративной интерьерной подсветки, а также для управления светом в системах «Умный дом».
- 1.4. Адрес DMX канала устанавливается при помощи редактора адресов DMX160 (приобретается отдельно) по шине DMX. Дополнительных соединений, помимо подключения шины, не требуется.
- 1.5. Встроенная тестовая программа, включающаяся при отсутствии сигнала DMX.
- 1.6. 256 уровней яркости в каждом канале.
- 1.7. Компактные размеры, удобное подключение (печатная плата с проводами длиной 10 см для подключения).

2. ОСНОВНЫЕ ТЕХНИЧЕСКИЕ ХАРАКТЕРИСТИКИ

Модель	RA-302mini	RA-304mini
Артикул	018064	018065
Входное напряжение	DC 12 - 24 В	
Выходное напряжение	DC 12 - 24 В, ШИМ	
Количество каналов управления	3 канала (R, G, B)	
Максимальный выходной ток одного канала	2А	4А
Максимальная суммарная мощность нагрузки	72 Вт (12 В), 144 Вт (24 В)	144 Вт (12 В), 288 Вт (24 В)
Схема подключения нагрузки	Общий анод	
Входной сигнал управления	DMX512 (1990)	
Температура окружающей среды	-20...+50 °С	
Габаритные размеры	36x18x6 мм	54x30x10 мм

Примечание!

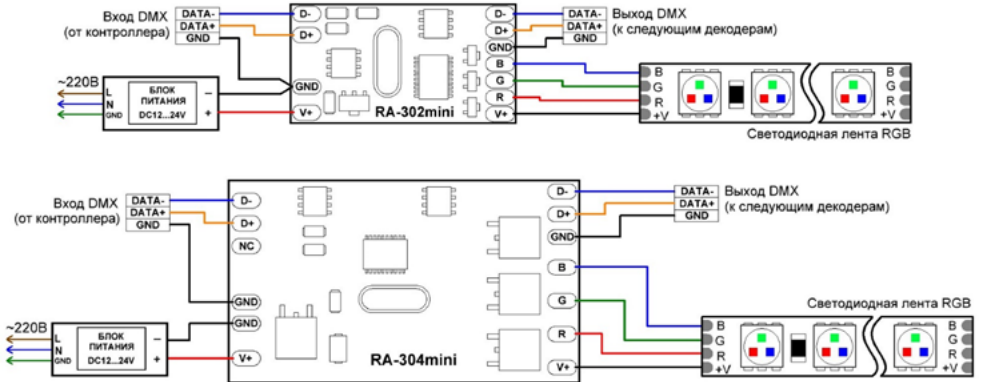
Более подробную информацию о декодере Вы можете найти на сайте www.arlight.ru

3. УСТАНОВКА, ПОДКЛЮЧЕНИЕ И НАСТРОЙКА.

ВНИМАНИЕ!

Во избежание поражения электрическим током перед началом всех работ отключите электропитание. Все работы должны проводиться только квалифицированным специалистом.

- 3.1. Извлеките декодер из упаковки и убедитесь в отсутствии механических повреждений.
- 3.2. Закрепите декодер в месте установки.
- 3.3. Подключите нагрузку к выходу декодера, обозначенному символами V+, R, G, B. Соблюдайте полярность и расположение проводов (см. Рис.1.)



- 3.4. Подключите провода шины DMX к входу, обозначенному символами D+, D-, GND. Обязательно соблюдайте полярность подключения, иначе декодер не будет управляться.
- 3.5. Подключите выход стабилизированного блока питания к входу питания декодера, обозначенному символами GND и V+, соблюдая полярность.
- 3.6. Убедитесь, что схема собрана правильно, везде соблюдена полярность, и провода нигде не замыкаются.
- 3.7. Включите электропитание.
- 3.8. Запрограммируйте DMX адрес декодера с помощью редактора DMX-160 (см. инструкцию к редактору адресов). Записанный адрес соответствует каналу R. Канал G получает адрес на один больше записанного, канал B – на два. По умолчанию канал R имеет адрес 001, канал G – 002, канал B – 003.
- 3.9. Проверьте работу устройства.
- 3.10. При отсутствии на входе декодера сигнала DMX, декодер переходит в тестовый режим и выполняет встроенные программы - переключение 7-ми цветов и плавную смену цвета поочередно.

Примечание.

В связи с обновлением встроенного программного обеспечения (прошивки), алгоритм работы контроллера может незначительно отличаться от приведенного. Обновленные инструкции к новым версиям оборудования Вы можете найти на сайте www.arlight.ru.