

ПАНЕЛИ DALI-223-DIM-IN

- DIM, DALI
- 1 группа / Broadcast
- 2 группы / Broadcast
- 4 группы / Broadcast
- Питание от шины



DALI-223-1G-DIM-IN



DALI-223-2G-DIM-IN



DALI-223-4G-DIM-IN

1. ОСНОВНЫЕ СВЕДЕНИЯ ОБ ИЗДЕЛИИ

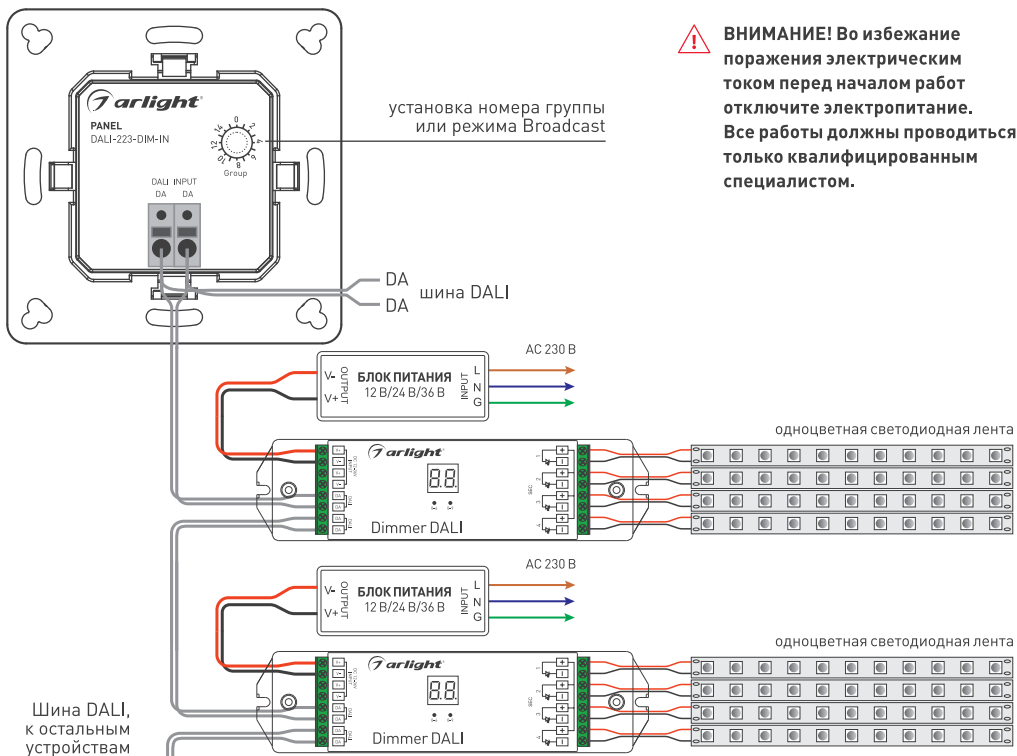
- 1.1. Панели DALI-223-1G-DIM-IN, DALI-223-2G-DIM-IN и DALI-223-4G-DIM-IN предназначены для управления одноцветными светодиодными лентами, светильниками, и другими источниками света.
- 1.2. Соответствуют стандартам IEC 62386-102, IEC 62386-207, IEC 62386-209 и совместима с оборудованием DALI различных производителей.
- 1.3. Управление источниками света осуществляется при помощи диммеров DALI. Передача команд от панели к диммерам выполняется по общей двухпроводной шине DALI.
- 1.4. Позволяют включать / выключать свет и менять его яркость.
- 1.5. Установка номера группы или режима Broadcast выполняется переключателем на задней стороне панели.
- 1.6. Удобное и точное управление при помощи отдельных механических кнопок для каждой функции.
- 1.7. Стильный и современный дизайн.
- 1.8. Установка в стандартную монтажную коробку.
- 1.9. Совместимость с декоративными рамками ЭУИ ведущих мировых производителей (GIRA, JUNG, BECKER, MERTEN).

2. ОСНОВНЫЕ ТЕХНИЧЕСКИЕ ХАРАКТЕРИСТИКИ

Модель	DALI-223-1G-DIM-IN	DALI-223-2G-DIM-IN	DALI-223-4G-DIM-IN
Напряжение питания	16 В (питание от шины DALI)		
Потребляемый ток, не более	4 мА		
Протокол управления	DALI DT6		
Количество групп управления	1 группа	2 группа	4 группа
Степень защиты от внешних воздействий	IP20		
Температура окружающего воздуха	0...+40 °С		
Габаритные размеры (без рамки)	71.2×71.2×13.6 мм		

3. УСТАНОВКА ОБОРУДОВАНИЯ, ПОДКЛЮЧЕНИЕ И УПРАВЛЕНИЕ

- 3.1. Извлеките панель из упаковки и убедитесь в отсутствии механических повреждений.
- 3.2. Подключите два провода шины DALI к клеммам DA (D1, D2).
- 3.3. Подключите диммеры DALI и блок питания DALI (например, DALI-301-PS250-DIN или ARV-SR-2400P) к шине. Пример схемы подключения панели и диммеров приведен на Рисунке 1.



⚠ ВНИМАНИЕ! Во избежание поражения электрическим током перед началом работ отключите электропитание. Все работы должны проводиться только квалифицированным специалистом.

Рисунок 1. Пример схемы подключения оборудования.

Подробнее о подключении совместно используемого оборудования смотрите в инструкциях к подключаемому оборудованию.

- 3.4. Руководствуясь таблицей 1, установите переключатель GROUP в положение, соответствующее требованиям проекта.

Таблица 1. Выбор группы.

Положение переключателя GROUP	0	1	2	3	4	5	6	7	8	9	10	11	12	13	14	15
№ группы для кнопки 1 и 2	BR*	0	1	2	3	4	5	6	7	8	9	10	11	12	13	14
№ группы для кнопок 3 и 4	0	1	2	3	4	5	6	7	8	9	10	11	12	13	14	15
№ группы для кнопок 5 и 6	1	2	3	4	5	6	7	8	9	10	11	12	13	14	15	0
№ группы для кнопок 7 и 8	2	3	4	5	6	7	8	9	10	11	12	13	14	15	0	1

BR* — широковещательная (BROADCAST)

Примечание! В таблице приведены данные для модели DALI-223-4G-DIM-IN. Другие модели отличаются количеством групп управления и наличием соответствующих кнопок.

- 3.5. Зафиксируйте корпус панели в монтажной коробке.

- 3.6. Аккуратно установите декоративную рамку на место. При желании комплектную рамку можно поменять на рамку других производителей (см. таблицу 3).

- 3.7. Убедитесь, что схема собрана правильно, везде соблюдена полярность подключения, и провода нигде не замыкаются.

- 3.8. Включите питание системы.

- 3.9. Проверьте работу панели.

Таблица 3. Совместимость декоративных рамок.

Производитель	Серия электроустановочных изделий
BERKER	S1, B1, B3, B7 glass
GIRA	Standard55, E2, Event, Esprit
JUNG	A500, Aplus
MERTEN	M-smart, M-Arc, M-Plan

⏏ Короткое нажатие кнопки — включение света в группе
 ⏏ Длительное нажатие — увеличение яркости света в группе

⏏ Короткое нажатие кнопки — выключение света в группе
 ⏏ Длительное нажатие — уменьшение яркости света в группе



Примечание! Для корректного управления группами необходимо запрограммировать совместно используемые диммеры в соответствии с требованиями проекта.

4. ОБЯЗАТЕЛЬНЫЕ ТРЕБОВАНИЯ И РЕКОМЕНДАЦИИ ПО ЭКСПЛУАТАЦИИ

- 4.1. Соблюдайте условия эксплуатации оборудования:
- Эксплуатация только внутри помещений.
 - Температура окружающего воздуха от 0 до +40 °С.
 - Относительная влажность воздуха не более 90% при 20 °С, без конденсации влаги.
 - Отсутствие в воздухе паров и агрессивных примесей (кислот, щелочей и пр.).
- 4.2. Не допускается установка вблизи нагревательных приборов или горячих поверхностей.
- 4.3. Не допускайте попадания воды или воздействия конденсата на устройство.
- 4.4. Перед включением системы убедитесь, что схема собрана правильно, соединения выполнены надежно, замыкания отсутствуют. Замыкание в проводах может привести к отказу оборудования.
- 4.5. Возможные неисправности.

Неисправность	Причина	Метод устранения
Управление не выполняется или выполняется нестабильно.	Нет контакта в соединениях.	Проверьте все подключения.
	Короткое замыкание в проводах шины DALI.	Внимательно проверьте все цепи и устранили КЗ.
	Провода шины DALI слишком длинные или имеют недостаточное сечение.	Проверьте работу оборудования в непосредственной близости друг к другу. Если система заработала, замените кабель управления.
	Неправильно настроено оборудование.	Выполните настройку согласно инструкции и требованиям проекта.