



GreenSpace Accent Projector

ST320T LED17S/CRW PSU MB WH

GREENSPACE ACCENT PROJECTOR - LED module 1700 lm -
Кристалльно белый - Power supply unit - Medium beam - White

Благодаря семейству GreenSpace Accent торговые залы теперь могут перейти с решений на металлогалогенных ламп на светодиоды и воспользоваться преимуществами качественного освещения Philips PerfectAccent, а также значительно сократить энергопотребление при разумных начальных инвестициях. Стандартный адаптер 3C GreenSpace Accent Projector и специальный световой поток делает установку новых ламп простой и быстрой. Для магазинов модной одежды и продовольствия GreenSpace Accent Gridlight выпускается также со специальными оттенками и светодиодными схемами, чтобы преподнести одежду и свежие продукты в самом выгодном свете. Вы можете найти больше о светодиодных модулях CrispWhite, PremiumWhite, Fresh Food Meat и Fresh Food Champagne на страницах наших каталогов по розничной торговле и продуктовым магазинам.

Данные о продукции

Общая информация			
Количество источников света	1 [1 pc]	Тип оптики	MB [Medium beam]
Код лампового семейства	LED17 [LED module 1700 lm]	Тип оптического плафона / линзы	PM [PMMA bowl/cover]
Угол расхождения луча от источника света	120 °	Распределение света светильника	24°
Цвет источника света	Кристалльно белый	Соединение	-
Цоколь	- [-]	Кабель	-
Сменный источник света	No	Класс защиты по МЭК	Класс безопасности II
Количество единиц ПРА	1 unit	Монтаж	3C-69 [3-circuit power track adapter GA69 (connection point) for XTS and XTSF tracks]
Драйвер / блок питания / трансформатор	PSU [Power supply unit]		
Драйвер в комплекте	Yes		

GreenSpace Accent Projector

Испытание на воспламеняемость от раскаленной проволоки	Температура 650°C, продолжительность 5 с
Знак пожароопасности	F [For mounting on normally flammable surfaces]
Маркировка CE	CE mark
Метка ENEC	ENEC mark
Метка UL	-
Гарантийный период	5 лет
Remarks	*-Per Lighting Europe guidance paper "Evaluating performance of LED based luminaires - January 2018": statistically there is no relevant difference in lumen maintenance between B50 and for example B10. Therefore the median useful life (B50) value also represents the B10 value.
Постоянная светотдача	No
Количество продуктов на прерывателе	32
Знак RoHS	RoHS mark
Код семейства	ST320T [GREENSPACE ACCENT PROJECTOR]

Эксплуатационные и электрические характеристики

Входное напряжение	220-240 V
Входная частота	50-60 Hz
Пусковой ток	18,6 A
Время пуска	0,240 ms
Коэффициент мощности (мин.)	0,9

Системы управления и регулировка яркости света

Возможность изменения яркости света	No
-------------------------------------	----

Механические компоненты и корпус

Материал корпуса	Алюминий
Материал отражателя	Поликарбонат с алюминиевым покрытием
Оптический материал	Polycarbonate
Материал оптической крышки/линзы	Полиметилметакрилат
Материал фиксации	Polyamide
Покрытие оптической крышки / линзы	Прозрачное
Общая длина	182 mm
Общая ширина	114 mm
Общая высота	193 mm

Соответствие требованиям и область применения

Код защиты от проникновения	IP20 [Защита пальцев]
Код степени защиты от механических воздействий	IK02 [0.2 J standard]

Первоначальная производительность (соответствие МЭК)

Начальная светотдача	1700 lm
Допустимое отклонение светового потока	+/-10%
Начальная эффективность освещения светодиода	66,6666666666667 lm/W
Нач. корр. цветовая температура	3000 K
Нач. индекс цветопередачи	≥95
Начальная цветность	(0.43, 0.40) SDCM<3
Начальная входная мощность	25.5 W
Допустимое значение потребляемой мощности	+/-10%

Производительность со временем (соответствие МЭК)

Control gear failure rate at median useful life	5 %
50000 h	
Lumen maintenance at median useful life*	L80
50000 h	

Условия эксплуатации

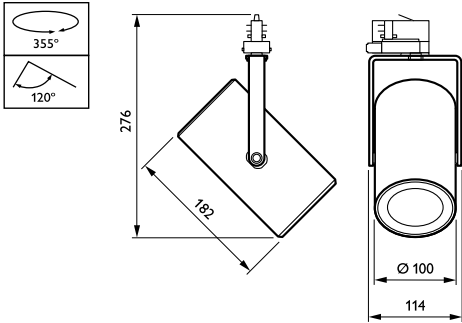
Диапазон температуры окружающей среды	+10 to +40 °C
Performance ambient temperature Tq	25 °C
Подходит для случайного переключения	Yes (relates to presence/ movement detection and daylight harvesting)

Данные об изделии

Полный код продукта	871869916655700
Название продукта для заказа	ST320T LED17S/CRW PSU MB WH
EAN/UPC — продукт	8718699166557
Код заказа	910500459373
Нумератор — количество на упаковку	1
Нумератор— упаковок на внешний короб	1
Материал № (12NC)	910500459373
Вес нетто (шт.)	0.980 kg

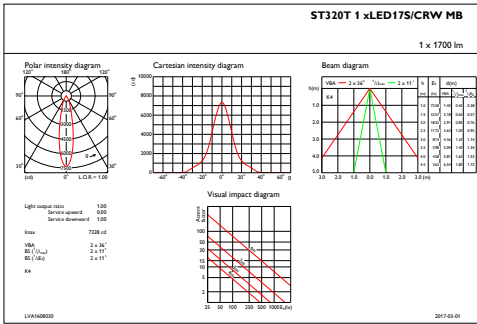
GreenSpace Accent Projector

Чертеж размеров

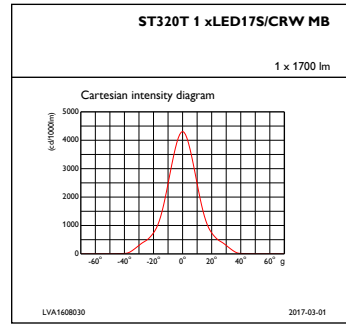


GreenSpace Accent ST315T-ST330T

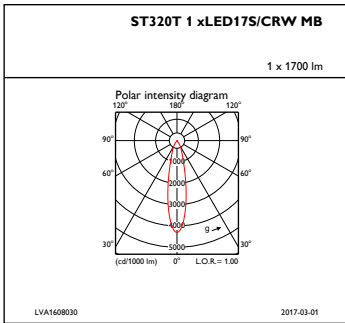
Фотометрические данные



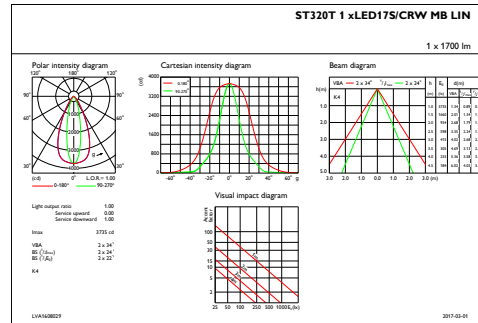
IFAS1_ST320T1xLED17SCRWMB



IFCC1_ST320T1xLED17SCRWMB

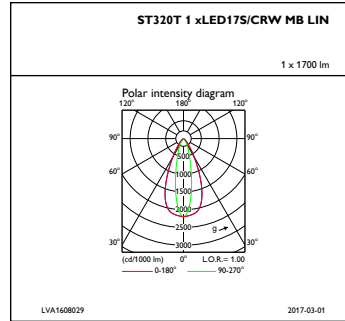
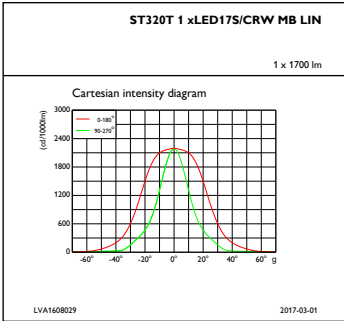


IFPC1_ST320T1xLED17SCRWMB



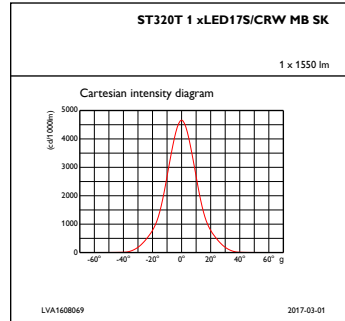
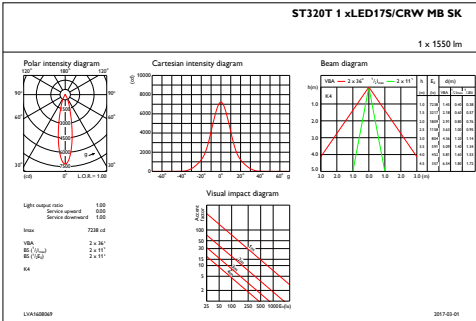
IFAS1_ST320T1xLED17SCRWMBLIN

Фотометрические данные



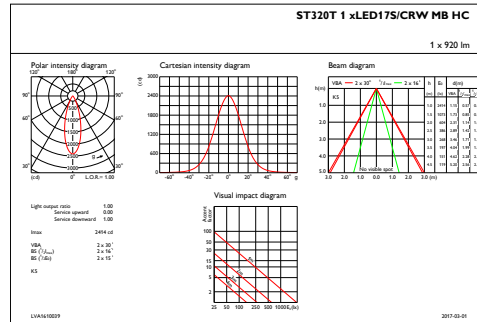
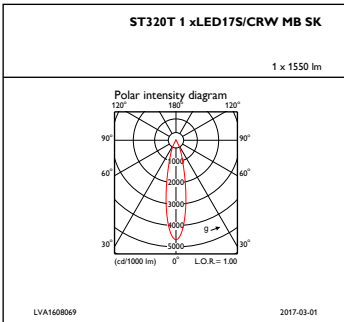
IFCC1_ST320T1xLED17SCRWMBLIN

IFPC1_ST320T1xLED17SCRWMBLIN



IFAS1_ST320T1xLED17SCRWMBSK

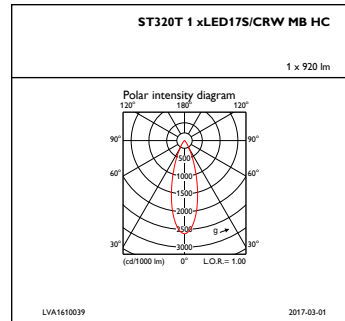
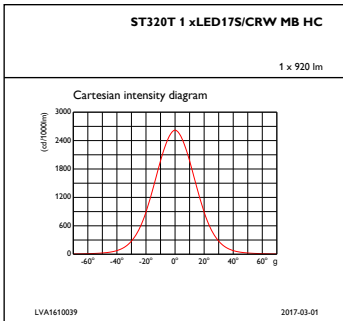
IFCC1_ST320T1xLED17SCRWMBSK



IFPC1_ST320T1xLED17SCRWMBSK

IFAS1_ST320T1xLED17SCRWMBHC

Фотометрические данные



IFCC1_ST320T1xLED17SCRWMBHC

IFPC1_ST320T1xLED17SCRWMBHC

