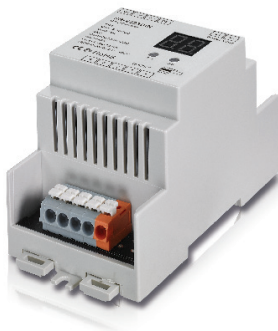


ДИММЕРЫ DALI SR-2302DIN SR-2303DIN

Монтаж на DIN рейку
12/24/36 В
240/480/720 Вт

1. ОСНОВНЫЕ СВЕДЕНИЯ

- 1.1. Диммеры предназначены для ШИМ управления светодиодной лентой, линейками и модулями с питанием постоянным напряжением 12/24/36 В.
- 1.2. Диммер SR-2302DIN имеет 4 выхода, управляемых синхронно по одному общему DALI адресу, удобен для управления одноцветными источниками света.
- 1.3. Диммер SR-2303DIN имеет 4 выхода, которым можно назначить 1, 2, 3 или 4 DALI адреса, при этом можно управлять всеми каналами одновременно (режим DIM), попарно (режим MIX), или индивидуально (режимы RGB и RGBW).
- 1.4. Используют цифровой интерфейс управления DALI (Digital Addressable Lighting Interface).
- 1.5. Соответствуют стандартам IEC62386-102 и IEC62386-207, совместимы со стандартным оборудованием DALI различных производителей – OSRAM, TRIDONIC, HELVAR и многих других.
- 1.6. Поддерживают автоматическое назначение адресов Мастер-контроллером.
- 1.7. Имеют возможность установки адреса и режима (для SR-2303DIN) вручную при помощи кнопок на корпусе.
- 1.8. Установленный вручную адрес или режим работы отображается на цифровом индикаторе.



2. ОСНОВНЫЕ ТЕХНИЧЕСКИЕ ДАННЫЕ

Модель	SR-2302DIN	SR-2303DIN
Входное напряжение питания	DC 12/24/36 В	
Выходное напряжение	DC 12/24/36 В, ШИМ	
Количество выходов	4 выхода	
Количество адресов управления	1 адрес	1,2,3 или 4 адреса
Максимальный ток одного выхода	5А	
Максимальная суммарная мощность нагрузки	240 Вт (12 В), 480 Вт (24 В), 720 Вт (36 В)	
Схема подключения нагрузки	Общий анод	
Степень защиты от внешних воздействий	IP20	
Температура окружающего воздуха (ta)	-20 ... +50 °С	
Максимальная температура корпуса (tc)	+75 °С	
Габаритные размеры	98 x 65 x 53 мм	

ПРИМЕЧАНИЕ! Более подробные характеристики и дополнительную информацию по диммерам Вы можете найти на сайте www.arlight.ru.

3. УСТАНОВКА, ПОДКЛЮЧЕНИЕ И НАСТРОЙКА

ВНИМАНИЕ! Во избежание поражения электрическим током перед началом работ отключите электропитание. Все работы должны проводиться только квалифицированным специалистом.

3.1. Извлеките диммер из упаковки и убедитесь в отсутствии механических повреждений.

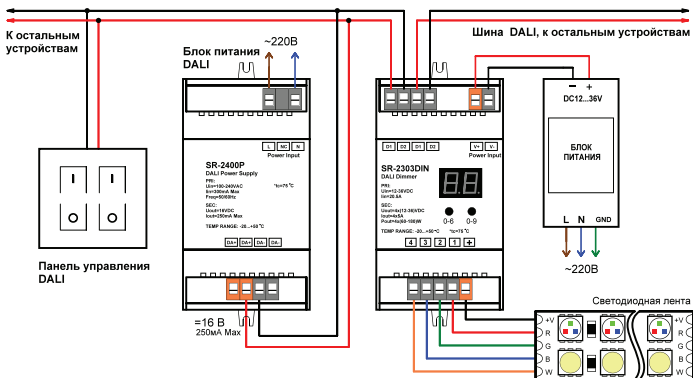


Рис. 1. Схема подключения на примере диммера SR-2303DIN.

- 3.2. Закрепите диммер в месте установки.
- 3.3. Подключите светодиодную ленту или другой совместимый светодиодный источник света к выходу диммера, соблюдая полярность и порядок подключения проводов.
- 3.4. Подключите основной блок питания ко входу **DC INPUT 12–36 В** диммера, соблюдая полярность.
- 3.5. Подключите панель DALI ко входу **D1** и **D2** диммера.
- 3.6. Подключите выход специализированного блока питания DALI ARV-SR-2400P или аналогичного ко входу **D1** и **D2** диммера (или к шине DALI, если используется несколько устройств DALI).
- 3.7. Убедитесь, что схема собрана правильно, соблюдена полярность подключения, и провода нигде не замыкаются. Замыкание проводов на выходе диммера может привести к его отказу.
- 3.8. Включите питание оборудования.
- 3.9. Выполните настройку диммера.

Диммер поддерживает автоматическую и ручную установку адреса.

При автоматической установке, адрес назначается Мастер-контроллером, который обычно присутствует в больших системах DALI, например, в системах «Умный дом». В этом режиме на индикаторе отображаются символы «AU». Мастер-контроллер может быть подключен к шине только на время программирования и впоследствии исключен из системы.

При необходимости, адрес может быть установлен вручную.

Для установки адреса:

- Нажмите и удерживайте кнопку Kn1 или Kn2 более 3 секунд. Мигание цифрового индикатора подтверждает вход в режим программирования.
- При помощи кнопок установите нужный адрес. Kn1 устанавливает десятки, Kn2 – единицы. Диапазон установки адресов 00-63. Установка адреса 64 возвращает диммер к заводской настройке адреса (FF – отсутствие адреса). В этом режиме диммер реагирует только на широковещательные команды (Broadcast).
- После установки адреса, нажмите и удерживайте кнопку Kn1 или Kn2 более 3 секунд. Сохранение адреса будет выполнено, когда цифровой индикатор перестанет мигать.

Для установки адреса:

Диммер SR-2303DIM позволяет выбрать один из следующих режимов адресации:

- 1А (режим DIM) – управление всеми каналами одновременно по одному адресу,
- 2А (режим MIX) – управление каналами попарно,
- 3А (режим RGB) – управление по 3-м адресам независимо,
- 4А (режим RGBW) – управление по 4-м адресам независимо.

Для установки режима адресации:

- Нажмите и удерживайте одновременно кнопки Кн1 или Кн2 более 3 секунд. На экране отобразится текущий режим, например, 4А.
- При помощи кнопки Кн1 установите нужный режим.
- Нажмите и удерживайте кнопку Кн1 или Кн2 более 3 секунд. Сохранение адреса будет выполнено, когда цифровой индикатор перестанет мигать.

В таблице, для примера, приведено распределение адресов при установке на индикаторах диммеров значения 01.

Модель	Число на индикаторе	Адрес выхода 1	Адрес	Адрес выхода 3	Адрес выхода 4
SR-2302DIN	01	01	01	01	01
SR-2303DIN (реж. 1А)	01	01	01	01	01
SR-2303DIN (реж. 2А)	01	01	02	01	02
SR-2303DIN (реж. 3А)	01	01	02	03	03
SR-2303DIN (реж. 4А)	01	01	02	03	04

3.10. Проверьте работу оборудования.

ПРИМЕЧАНИЕ! В связи с периодическим обновлением версий прошивок, работа декодера может незначительно отличаться от описанной. Дополнительную информацию по настройке декодера Вы можете найти на сайте www.arlight.ru.

4. ОБЯЗАТЕЛЬНЫЕ ТРЕБОВАНИЯ И РЕКОМЕНДАЦИИ ПО ЭКСПЛУАТАЦИИ

4.1. Соблюдайте условия эксплуатации оборудования:

- **Эксплуатация только внутри помещений.**
- **Температура окружающего воздуха -20...+50 °С.**
- **Относительная влажность воздуха не более 90% при 20 °С, без конденсации влаги.**
- **Отсутствие в воздухе паров и примесей агрессивных веществ (кислот, щелочей и пр.).**

4.2. Не устанавливайте оборудование в закрытом пространстве. Если температура корпуса во время работы превышает +60 °С, обеспечьте дополнительную вентиляцию.

4.3. Не допускается установка вблизи нагревательных приборов или горячих поверхностей, например, в непосредственной близости к блокам питания.

4.4. Не допускайте попадание воды или воздействие конденсата на устройство.

4.5. Соблюдайте полярность подключения и соответствие проводов.

4.6. Монтаж производите с учетом возможности доступа для последующего обслуживания оборудования. Не устанавливайте оборудования в места, доступ к которым будет невозможен.

4.7. Перед включением убедитесь, что схема собрана правильно, соединения выполнены надежно, замыкания отсутствуют. Замыкание в проводах может привести к отказу оборудования.