

FC 22 W/840 2GX13

LUMILUX T5 FC | Люминесцентные лампы круглой формы, диаметр 16 мм, цоколь 2GX13



Области применения

- Общественные здания
- Офисы
- Промышленность
- Супермаркеты и универсальные магазины

Преимущества продукта

- Хорошее качество света
- Отличный световой поток
- Отличное равномерное освещение без теней
- Хороший средний срок службы (с ЭПРА OSRAM)

Характеристики продукта

- Группа с хорошей цветопередачей: 1B (R_a : от 80 до 89)
- С регулированием силы света (от 100 до 1 % с ЭПРА QT_i DALI/DIM)
- Одноцокольная кольцевая люминесцентная лампа
- Диаметр трубки: 16,0 мм



Техническое описание продукта

Technical data

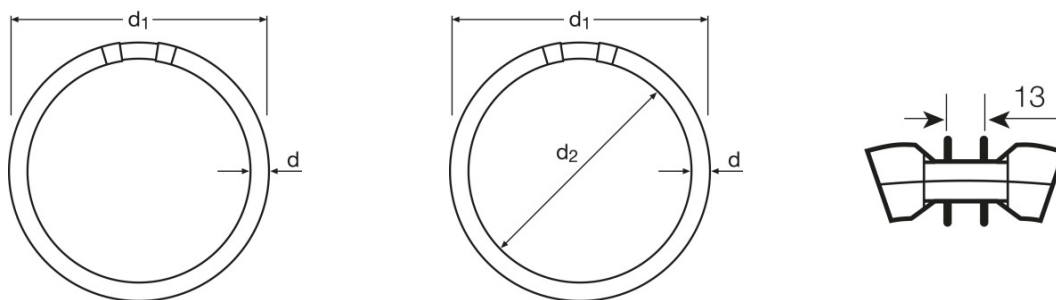
Электрические параметры

Номинальная мощность	22,0 Вт
Световая отдача (ЭМПРА)	81 лм/Вт
Мощность	22,30 Вт

Фотометрические данные

Индекс цветопередачи Ra	≥80
Световой поток	1800 лм
Световой поток при 25 °C	1900 лм
Цветность	840
Цветовая температура	4000 К
Номинальный световой поток	1900 лм
Цветность света (обозначение)	LUMILUX Cool White
Стабильность свет.лампы при 2 000ч	0,85
Стабильность свет.лампы при 4 000ч	0,83
Стабильность свет.лампы при 6 000ч	0,80
Стабильность свет.лампы при 8 000ч	0,80
Стабильность свет.лампы при 12 000ч	0,75

Размеры и вес



Диаметр трубки	16 mm
Длина	230,0 mm
Длина с цоколем без штырьков	225,00 mm
Диаметр	16,0 mm
Максимальный диаметр	16,0 mm

Температуры и условия управления

Техническое описание продукта

Т окр. среды при макс. свет. потоке	35,0 °C
-------------------------------------	---------

Срок службы

Срок службы	8000 h ¹⁾
Срок службы	12000 h ¹⁾
Выход из строя (эксплуатация 2 000 ч)	0,99
Выход из строя (эксплуатация 4 000 ч)	0,99
Выход из строя (эксплуатация 6 000 ч)	0,98
Выход из строя (эксплуатация 8 000 ч)	0,92
Выход из строя (эксплуатация 12 000 ч)	0,50
Режим работы LLMF/LSF	HF
Срок службы лампы	12000 h
Номинальный срок службы	12000 h

¹⁾ С ЭПРА с горячим стартом

Дополнительные данные

Цоколь	2GX13
Содержание ртути в лампе	3,8 mg
Утилизация по WEEE	Да
Комментарий о продукте	Подходит только для режима с ЭПРА

Возможности / мощности

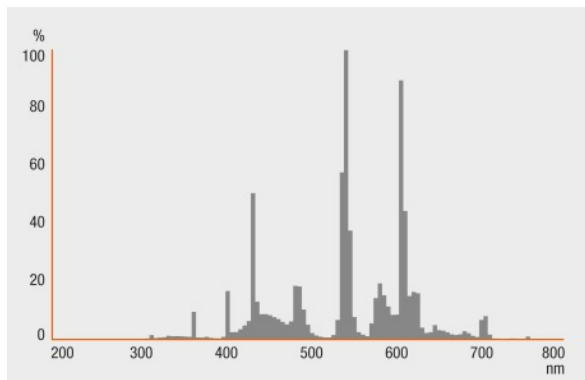
Для внутреннего освещения	Да
---------------------------	----

Сертификаты и Стандарты

Класс энергопотребления	A
Энергопотребление	25 кВт·ч/1000 ч

Техническое описание продукта

Распределение силы света



Spectral power distribution

Системная гарантия

Расширенная системная гарантия OSRAM в сочетании с ЭПРА OSRAM

Оборудование/аксессуары

– Исключительно для использования с электронными ПРА

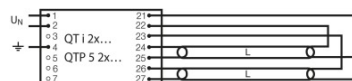
Советы по безопасности

В случае поломки лампы: www.osram.com/brokenlamp

Техническое описание продукта



Circuit diagram



Circuit diagram

Данные для заказа

Product code	Описание продукта	Упаковка (цена/шт.)	Размеры (длина x ширина x высота)	Объем	Вес брутто
4050300528465	FC 22 W/840 2GX13	Shipping carton box 12	375 mm x 245 mm x 253 mm	23.24 дм ³	1865.00 g

The mentioned product code describes the smallest quantity unit which can be ordered. One shipping unit can contain one or more single products. When placing an order, for the quantity please enter single or multiples of a shipping unit.

Ссылки

Более подробную информацию по системной гарантии и положениям и условиям гарантийного обслуживания см. на странице

▶ www.osram.com/system-guarantee

Более подробную информацию по электронному ПРА QUICKTRONIC см. на странице

▶ www.osram.com/QUICKTRONIC

Примечание

В заказ могут быть внесены изменения без предварительного уведомления. Проверьте информацию на наличие ошибок. Убедитесь, что информация актуальна.

FC 22 W/840 2GX13

LUMILUX T5 FC | Люминесцентные лампы круглой формы, диаметр 16 мм, цоколь 2GX13

Название продукта	Название продукта ЭПРА	EAN-код	Номинальный ток	Потери мощности	Световой поток при 35 °С	Число горелок
FC 22W/840 2GX13	QT-ECO 1x18-24/220-240 L	4050300660417	0.16 A	22.50 Вт	1650 лм	1
	QT-ECO 1x18-24/220-240 S	4050300638560	0.16 A	22.50 Вт	1650 лм	1
	QTi 1x14/24/21/39 GII	4008321383334	0.15 A	25.00 Вт	1800 лм	1
	QTi 1x14/24 DIM	4050300870922	0.11 A	25.00 Вт	1750 лм	1
	QTi 2x14/24/21/39 GII	4008321383396	0.21 A	49.00 Вт	1800 лм	2
	QTi 2x14/24 DIM	4050300870946	0.22 A	49.00 Вт	1750 лм	2
	QTi 3x14/24 DIM	4008321069719	0.32 A	73.00 Вт	1750 лм	3
	QTi 4x14/24 DIM	4008321069993	0.43 A	98.00 Вт	1750 лм	4
	QTi DALI 1x14/24 DIM	4050300870380	0.11 A	25.00 Вт	1750 лм	1
	QTi DALI 2x14/24 DIM	4050300870861	0.22 A	49.00 Вт	1750 лм	2
	QTi DALI 3x14/24 DIM	4008321069955	0.32 A	73.00 Вт	1750 лм	3
	QTi DALI 4x14/24 DIM	4008321070036	0.43 A	98.00 Вт	1750 лм	4
	QTi DALI-T/E 1x18-57 DIM	4008321060808	0.12 A	26.00 Вт	1800 лм	1
	QTi DALI-T/E 2x18-42 DIM	4008321060822	0.22 A	51.00 Вт	1800 лм	2
	QTi-T/E 1x18-57 DIM	4008321060860	0.12 A	26.00 Вт	1750 лм	1
	QTi-T/E 2x18-42 DIM	4008321060846	0.22 A	51.00 Вт	1750 лм	2
	QT-M 2x26-42/220-240 S	4008321110022	0.36 A	54.00 Вт	3200 лм	2
	QTP-M 1x26-42	4008321329134	0.12 A	25.00 Вт	1800 лм	1

Техническое описание продукта

Название продукта	Название продукта ЭПРА	EAN-код	Номинальный ток	Потери мощности	Световой поток при 35 °С	Число горелок
	QTP-M 2x26-32	4008321329158	0.22 A	49.00 Вт	1800 лм	2