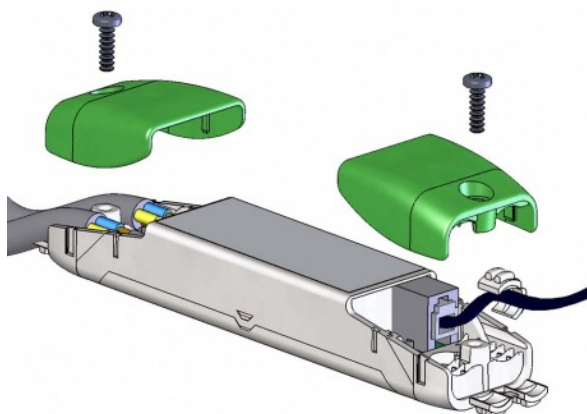

ECO CI KIT | Монтажный комплект для автономной установки блоков управления LMS



Области применения

- Контроллеры OSRAM с размерами 118 x 30 x 21 мм

Характеристики продукта

- Комплект кабельных зажимов для независимого монтажа

Техническое описание продукта

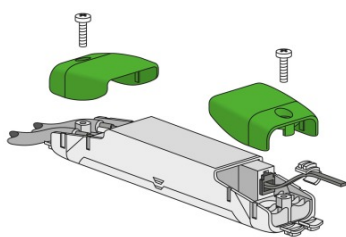
Technical data

Размеры и вес

Вес продукта	20,00 g
--------------	---------




Возможности / мощности

Способ монтажа	Утопленный
----------------	------------



Others graphics

Загрузка данных

Файл
 Brochures Non-system-specific components brochure
 Declarations of conformity Declaration of conformity MULTleco ECO CI Kit
 Installation guide ECO CI Kit mounting kit

Данные для заказа

Product code	Описание продукта	Упаковка (цена/шт.)	Размеры (длина x ширина x высота)	Объем	Вес брутто
4008321392091		Shipping carton box 100	380 mm x 297 mm x 208 mm	23.47 дм ³	2500.00 g

The mentioned product code describes the smallest quantity unit which can be ordered. One shipping unit can contain one or more single products. When placing an order, for the quantity please enter single or multiples of a shipping unit.

Примечание

Техническое описание продукта

В заказ могут быть внесены изменения без предварительного уведомления. Проверьте информацию на наличие ошибок. Убедитесь, что информация актуальна.