

## FC 55 W/830 2GX13

LUMILUX T5 FC | Люминесцентные лампы круглой формы, диаметр 16 мм, цоколь 2GX13



### Области применения

- Общественные здания
- Офисы
- Промышленность
- Супермаркеты и универсальные магазины

### Преимущества продукта

- Хорошее качество света
- Отличный световой поток
- Отличное равномерное освещение без теней
- Хороший средний срок службы (с ЭПРА OSRAM)

### Характеристики продукта

- Группа с хорошей цветопередачей: 1B ( $R_a$ : от 80 до 89)
- С регулированием силы света (от 100 до 1 % с ЭПРА QTi DALI/DIM)
- Одноцокольная кольцевая люминесцентная лампа
- Диаметр трубки: 16,0 мм



# Техническое описание продукта

## Technical data

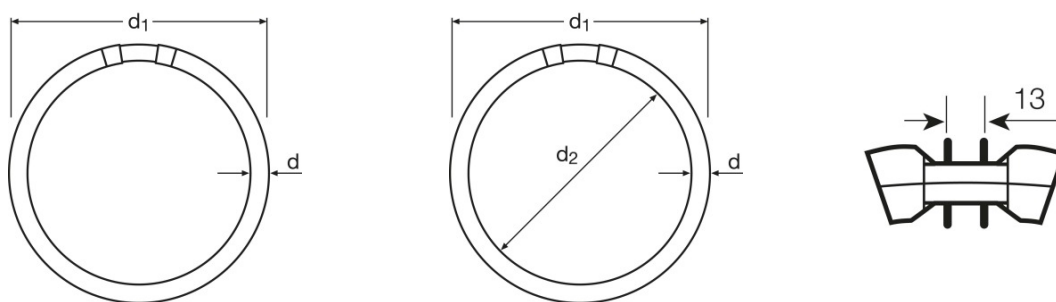
### Электрические параметры

Номинальная мощность	55,0 Вт
Световая отдача (ЭМПРА)	76 лм/Вт
Мощность	55,00 Вт

### Фотометрические данные

Индекс цветопередачи Ra	≥80
Световой поток	4200 лм
Световой поток при 25 °C	4200 лм
Цветность	830
Цветовая температура	3000 K
Номинальный световой поток	4200 лм
Цветность света (обозначение)	LUMILUX Warm White
Стабильность свет.лампы при 2 000ч	0,85
Стабильность свет.лампы при 4 000ч	0,83
Стабильность свет.лампы при 6 000ч	0,80
Стабильность свет.лампы при 8 000ч	0,80
Стабильность свет.лампы при 12 000ч	0,75

### Размеры и вес



Диаметр трубки	16 mm
Длина	305,0 mm
Длина с цоколем без штырьков	300,00 mm
Диаметр	16,0 mm
Максимальный диаметр	16,0 mm

### Температуры и условия управления

## Техническое описание продукта

Т окр. среды при макс. свет. потоке	35,0 °C
-------------------------------------	---------

### Срок службы

Срок службы	8000 h <sup>1)</sup>
Срок службы	12000 h <sup>1)</sup>
Выход из строя (эксплуатация 2 000 ч)	0,99
Выход из строя (эксплуатация 4 000 ч)	0,99
Выход из строя (эксплуатация 6 000 ч)	0,98
Выход из строя (эксплуатация 8 000 ч)	0,92
Выход из строя (эксплуатация 12 000 ч)	0,50
Режим работы <b>LLMF/LSF</b>	HF
Срок службы лампы	12000 h
Номинальный срок службы	12000 h

<sup>1)</sup> С ЭПРА с горячим стартом

### Дополнительные данные

Цоколь	2GX13
Содержание ртути в лампе	3,8 mg
Утилизация по <b>WEEE</b>	Да
Комментарий о продукте	Подходит только для режима с ЭПРА

### Возможности / мощности

Для внутреннего освещения	Да
---------------------------	----

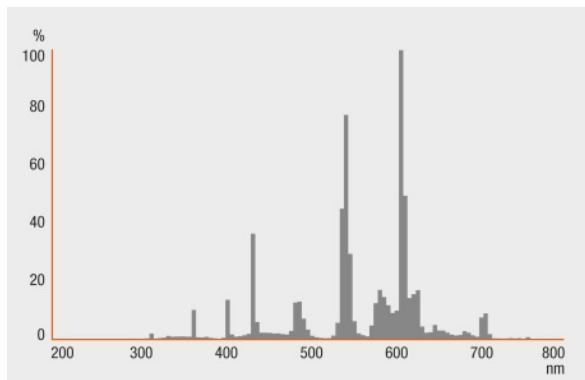
### Сертификаты и Стандарты

Класс энергопотребления	A
Энергопотребление	61 кВт·ч/1000 ч

## Техническое описание продукта

### Распределение силы света

---



Spectral power distribution

---

#### Системная гарантия

Расширенная системная гарантия OSRAM в сочетании с ЭПРА OSRAM

---

#### Оборудование/аксессуары

– Исключительно для использования с электронными ПРА

---

#### Советы по безопасности

В случае поломки лампы: [www.osram.com/brokenlamp](http://www.osram.com/brokenlamp)

## Техническое описание продукта



Circuit diagram



Circuit diagram

### Данные для заказа

Product code	Описание продукта	Упаковка (цена/шт.)	Размеры (длина x ширина x высота)	Объем	Вес брутто
4050300528601	FC 55 W/830 2GX13	Shipping carton box 12	375 mm x 320 mm x 328 mm	39.36 дм <sup>3</sup>	2787.00 g

The mentioned product code describes the smallest quantity unit which can be ordered. One shipping unit can contain one or more single products. When placing an order, for the quantity please enter single or multiples of a shipping unit.

### Ссылки

Более подробную информацию по системной гарантии и положениям и условиям гарантийного обслуживания см. на странице

▶ [www.osram.com/system-guarantee](http://www.osram.com/system-guarantee)

Более подробную информацию по электронному ПРА QUICKTRONIC см. на странице

▶ [www.osram.com/QUICKTRONIC](http://www.osram.com/QUICKTRONIC)

### Примечание

В заказ могут быть внесены изменения без предварительного уведомления. Проверьте информацию на наличие ошибок. Убедитесь, что информация актуальна.

## FC 55 W/830 2GX13

LUMILUX T5 FC | Люминесцентные лампы круглой формы, диаметр 16 мм, цоколь 2GX13

Название продукта	Название продукта ЭПРА	EAN-код	Номинальный ток	Потери мощности	Световой поток при 35 °С	Число горелок
FC 55W/830 2GX13	QTi 1x28/54 DIM	4050300870588	0.26 A	59.00 Вт	4450 лм	1
	QTi 1x35/49/80 GII	4008321383372	0.26 A	59.00 Вт	4200 лм	1
	QTi 2x28/54 DIM	4050300870717	0.51 A	115.00 Вт	4450 лм	2
	QTi 2x35/49/80 GII	4008321658951	0.53 A	119.00 Вт	4200 лм	2
	QTi DALI 1x28/54 DIM	4050300870809	0.26 A	59.00 Вт	4450 лм	1
	QTi DALI 2x28/54 DIM	4050300870502	0.51 A	115.00 Вт	4450 лм	2
	QTP-FC 1x55	4008321537041	0.26 A	59.00 Вт	4200 лм	1