

Техническое описание, инструкция по эксплуатации и паспорт

ИК датчик SR3-Touch Silver SR3-Door Grey SR3-Hand Black

12В, 20Вт

Касание, диммирование

Открытие двери

Поднесение руки



1. Основные сведения

1.1. ИК датчик предназначен для бесконтактного включения и выключения светодиодной ленты или других источников света с напряжением питания DC 12-24В.

1.2. SR3-Touch Silver включает и выключает свет при коротком прикосновении к датчику и изменяет яркость свечения при длительном касании. Для изменения направления диммирования отпустите и ещё раз коснитесь датчика.

1.3. SR3-Door Grey включает свет при открытии двери и выключает при закрытии. Расстояние срабатывания 1-6 см.

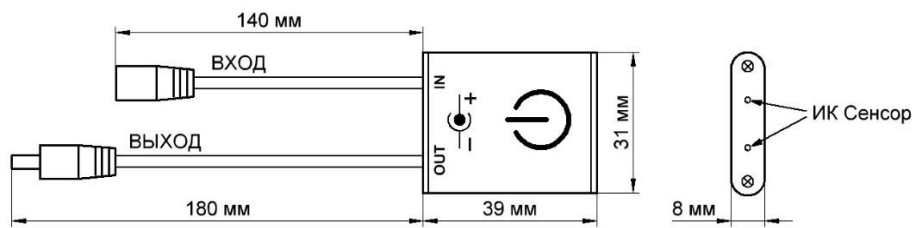
1.4. SR3-Hand Black включает или выключает свет при поднесении руки к ИК датчику. Расстояние срабатывания 1-6 см.

1.5. Легко устанавливается в мебель, полки и другие предметы интерьера при помощи двустороннего скотча из комплекта.

1.6. Простое подключение - стандартные коннекторы 5,5x2,1 мм.

2. Основные технические характеристики

Модель	Touch Silver	Door Grey	Hand Black
Входное напряжение	DC 12-24 В		
Выходное напряжение	DC 12-24 В		
Максимальная мощность нагрузки	36 Вт (12 В) / 72 Вт (24 В)		
Максимальный выходной ток	3 А		
Потребляемый датчиком ток	менее 10 мА		
Выполняемые функции	Вкл/Выкл, диммирование	Вкл/Выкл	
Расстояние срабатывания	Касание	1-6 см	
Степень защиты от внешних воздействий	IP20		
Температура окружающей среды	-10...+40°C		
Габаритные размеры	39x31x8 мм		



Примечание!

Более подробные технические характеристики приведены на сайте www.arlight.ru

3. Установка, подключение и настройка.

Внимание! Во избежание поражения электрическим током перед началом всех работ отключите электропитание. Все работы должны проводиться только квалифицированным специалистом.

3.1. Извлеките датчик из упаковки и убедитесь в отсутствии механических повреждений.

3.2. Закрепите датчик в месте установки, руководствуясь схемой крепления.

- Датчик SR3-Touch Silver монтируется в удобном, легко доступном месте. Датчик включает и выключает свет при коротком прикосновении к датчику и изменяет яркость свечения при длительном касании. Для изменения направления диммирования отпустите и ещё раз длительно коснитесь датчика.
- Датчик SR3-Door Grey должен быть смонтирован таким образом, чтобы дверь в закрытом положении находилась на расстоянии 1-6 см от торцевой стороны датчика (Рис.1). Свет будет включаться при открывании двери и выключаться при её закрывании. Для улучшения отражения ИК сигнала от черных поверхностей, наклейте на дверь отражающую полоску из любого светлого материала.

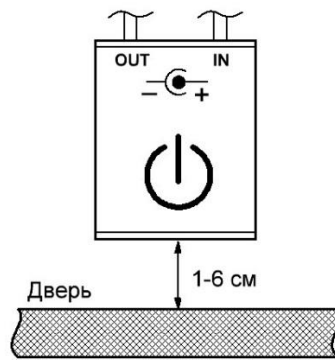


Рис.1. Установка датчика SR3-Door Grey.

- Датчик SR3-Hand Black монтируется в удобном для доступа месте, например, на нижней поверхности подвешенного шкафа кухни. Свет будет включаться и выключаться при поднесении руки на расстояние 1-6 см до датчика.

3.3. Подключите светодиодную ленту к выходу датчика (Рис.2.). Соблюдайте полярность: внешний контакт разъема – «минус», внутренний – «плюс».

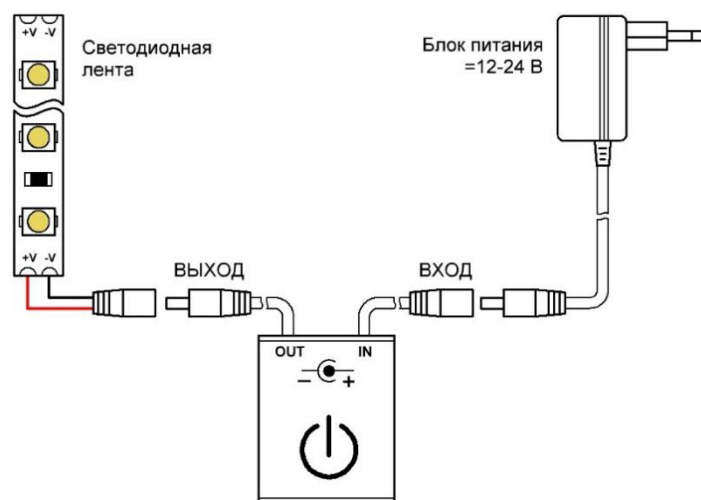


Рис.2. Схема подключения.

3.4. Подключите выход блока питания ко входу датчика. Соблюдайте полярность подключения.

3.5. Убедитесь, что схема собрана правильно, везде соблюдена полярность подключения, и провода нигде не замыкаются. Короткое замыкание в нагрузке может привести к отказу датчика.

3.6. Включите питание и проверьте работу датчика.