

PTo 150/220...240 3DIM

POWERTRONIC OUTDOOR PTo | ЭПРА для газоразрядных ламп высокой интенсивности для наружного освещения



Преимущества продукта

- Защита от сильного перенапряжения: до 3 кВ (L-N) / / 4 кВ (L/N-PE)
- Автоматическое аварийное отключение ламп в случае неисправности или при окончании срока службы (EoL)
- Отличные термические характеристики при очень высоких предельных температурах t_c и t_a

Характеристики продукта

- Индекс энергоэффективности EEI: A2
- Сетевое напряжение: от 198 до 264 В
- Частота напряжения сети питания: 50 – 60 Гц
- Подавление радиопомех: согласно EN 55015 (A1: 2007) до 300 МГц
- Безопасность: согласно EN 61347-2-12
- Коэффициент светового потока 1, сопоставимый при работе от стандартного ПРА

Техническое описание продукта

Technical data

Электрические параметры

Мощность лампы	147 Вт
Ток сети	0,71 А ¹⁾
Напряжение зажигания	4,5 Кв
Рабочая частота	0.165 кГц
Мощность системы [AGGR]	160,00 Вт
Потеря мощности в раб режиме	<0,5 Вт ²⁾
Эффективность ЭПРА	91 %
Входное напряжение сети переменного тока	198...264 В
Номинальный напряжение	220...240 В
Ном.входн. напряжение (SD-порт)	220...240 В ³⁾
Частота сети	50...60 Hz
Коэффициент мощности λ	0,95 ⁴⁾
Пусковой ток	70 А ⁵⁾
Макс. кол-во ЭПРА на выключател 10 А (B)	4 ⁶⁾
Макс. кол-во ЭПРА на выключател 16 А (B)	7 ⁶⁾
Макс кол-во ЭПРА 16A MCB с EBN-OS	17 ⁷⁾
Ток защитного проводника	0,1 мА
U-OUT (рабочее напряжение)	250 В
Макс.е рабочее напряжение между не	250 В
Макс.е рабочее напряжение между N/L/O	250 В
Максимальная емкость провода "GHF/лампы	120 пФ
перенапряжение (фаза/нейтраль)	3 кВ
перенапряж (фаза/нейтраль-заземл)	4 кВ

¹⁾ При 230 V_{AC}

²⁾ Only in DALI operation mode

³⁾ In relation to L/N / Active: input current > 14 mA_{pk} / Inactive: input current < 2 mA_{pk}

⁴⁾ Минимум

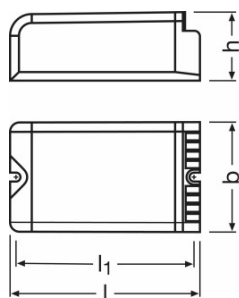
⁵⁾ Ширина импульса 250 μs (измерение при 50% пикового напряжения)

⁶⁾ Type B

⁷⁾ Тип B

Техническое описание продукта

Размеры и вес



Длина	158,0 mm
Ширина	94,0 mm
Высота	42,5 mm
Расстояние монтажного отверстия, длина	148,0 mm
Сечения кабеля, сторона ввода	0,5...2,5 mm ²
Сечения кабеля, сторона вывода	0,5...2,5 mm ²
Длина проволоки на стороне ввода	10...11 mm
Длина проволоки на стороне вывода	10...11 mm
Вес продукта	900,00 g

Цвета и материалы

Материал обшивки	Plastic
------------------	---------

Температуры и условия управления

Диапазон температуры окружающей среды	-25...+45 °C
Макс.температура в контрольной точке tc	75 °C

Срок службы

Срок эксплуатации ЭПРА	60000 h ¹⁾
------------------------	-----------------------

¹⁾ При температуре корпуса = 70°C при tc / 10 % выходов из строя

Техническое описание продукта

Предполагаемый срок службы

Название продукта				
PTo 150/220-240 3DIM	ЭПРА температура окружающей среды [ta]	40	45	-
	температура в критической точке [°C]	70	75	-
	срок службы [h]	60000	40000	-

Дополнительные данные

Требуемый тип защиты (светильник)	≥ 54
Конструктивная форма / исполнение	ЭПРА outdoor
Герметичный	Да ¹⁾

¹⁾ PCV fully encapsulated + dust proof plastic housing

Возможности / мощности

Интерфейс для диммирования	DALI / StepDIM / AstroDIM
Диапазон регулировки яркости	60...100 %
Макс.дл.кабеля до лампы/светодиод.мод.	1,5 m
Время приработки перед диммированием	10 min
Защита от перегрева	Power reduction and switch off at T > 85 °C at the tc point
Время сброса ЭПРА	> 0,5 s
С регулировкой яркости	Да ¹⁾
Ограничение времени зажигания	20 min
Подходит для светильников,имеющ.кл.защ.	I / II
Защита от удара молнии	With connected equipotentiality-terminal 10 surges with 10 kV acc. to IEC 61000-4-5

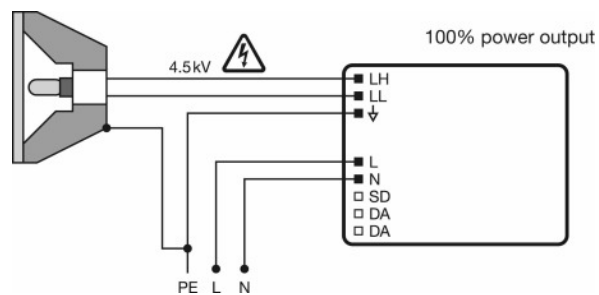
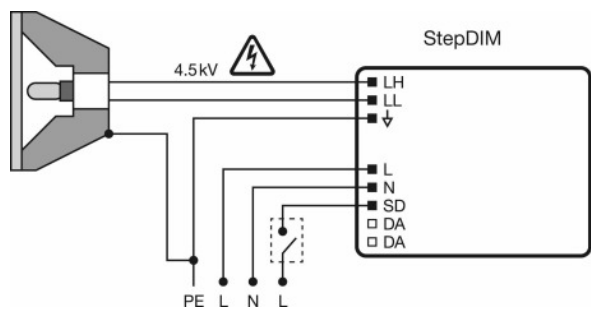
¹⁾ Лампы HQI без диммера

Сертификаты и Стандарты

Сертификация/Соответствие стандартам	ENEC 10 / VDE / VDE-EMC / EAC / C-Tick
Тип защиты	IP20
EEI – Класс энергоэффективности	A2
Стандарты	Acc. to EN 61347-2-12/Acc. to EN 55015/Acc. to EN 61000-3-2/Acc. to EN 61547/Acc. to EN 62386-101/Acc. to EN 62386-102/Acc. to EN 62386-103

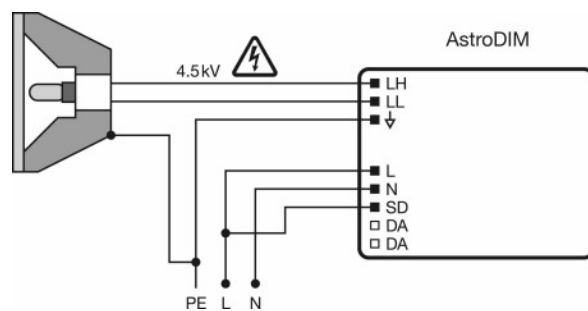
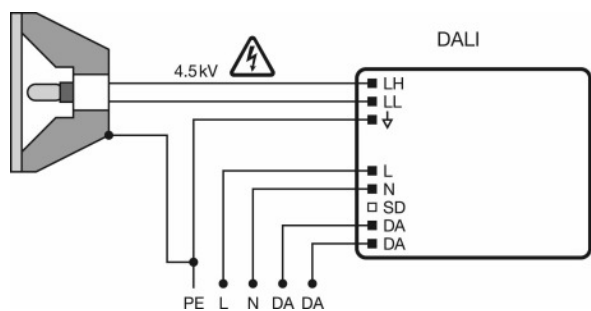
Техническое описание продукта

Схема подключения



Wiring diagram

Wiring diagram



Wiring diagram

Wiring diagram

Техническое описание продукта



Guarantee

Термические характеристики

Потери на балласте и тепловое излучение лампы могут приводить к аккумулярованию тепла в полностью закрытом корпусе. Поэтому необходимо принять меры, исключающие вероятность того, что температура в точке измерения t_c ЭПРА превысит максимальное значение.








Внимание!

В целях вашей безопасности отсоедините устройство, прежде чем заменять лампу!









DST_00.01 Текст спецификации [calc.]

– An external relay connected in front of the SD port is necessary in StepDIM installations. The relay needs to be selected in a way that it is not switched or hold by the occurring leakage currents in the installation.

Загрузка данных

Файл	
	Tender documents Tender Document for POWERTRONIC EVG.eng
	Brochures LMS 3 DIM Flyer (GB)
	Brochures 3DIM - controll gears - Reliable, durable and efficient (G)
	Brochures 3DIM Application Guide (GB)
	Certificates EMC-Marks approval
	Certificates PTi - PTo - PTg VDE-ENEC-Cert
	Certificates EAC PT family

Техническое описание продукта

	Declarations of conformity Declaration of conformity PTo 100 3DIM, PTo 150 3DIM
	Declarations of conformity VDE Declaration
	Declarations of conformity VDE Declaration of conformity
	Installation/Operation notice Technical guide - POWERTRONIC for HID-lamps (GB)
	Operating instructions EAC-PTO
	CAD data 3-dim CAD data 3-dim PTo100_150 IGS
	CAD data 3-dim CAD data 3-dim PTo100_150.STEP
	Product movie 3DIM Astro, StepDIM, DALI Video

Данные для заказа

Product code	Описание продукта	Упаковка (цена/шт.)	Размеры (длина x ширина x высота)	Объем	Вес брутто
4008321956385	PTo 150/220...240 3DIM	Shipping carton box 10	313 mm x 193 mm x 273 mm	16.49 дм ³	9756.00 g

The mentioned product code describes the smallest quantity unit which can be ordered. One shipping unit can contain one or more single products. When placing an order, for the quantity please enter single or multiples of a shipping unit.

Примечание

В заказ могут быть внесены изменения без предварительного уведомления. Проверьте информацию на наличие ошибок. Убедитесь, что информация актуальна.