

HQI-TS 1000 W/D/S PRO

POWERSTAR HQI-TS | Короткодуговые, без внешней колбы для закрытых светильников



Области применения

- Спортивные стадионы и системы заливающего света
- Спортзалы и залы универсального назначения
- Имитация солнечного света, тестирование материалов
- Сертифицирована для использования только в закрытых светильниках

Преимущества продукта

- Высокий КПД
- Хорошая или отличная цветопередача
- Отличная стабильность цвета
- Незначительные потери светового потока в течение срока службы лампы
- Возможность горячего повторного розжига
- Компактные размеры для небольших светильников направленного света
- Точное позиционирование благодаря цоколю K12s

Характеристики продукта

- Кварцевая технология POWERSTAR
- Цветность: нейтральный белый (NDL), дневной свет (D)



Техническое описание продукта

Technical data

Электрические параметры

Номинальная мощность	1000 Вт
Мощность	1000,00 Вт
Ток лампы	9,6 А
PFC конденсатор на 50 Гц	85 мкФ ¹⁾
Номинальное напряжение	120 В
Напряжение зажигания	4,0 / 5,0 Кв ²⁾
Световая отдача (ЭМПРА)	90 лм/Вт

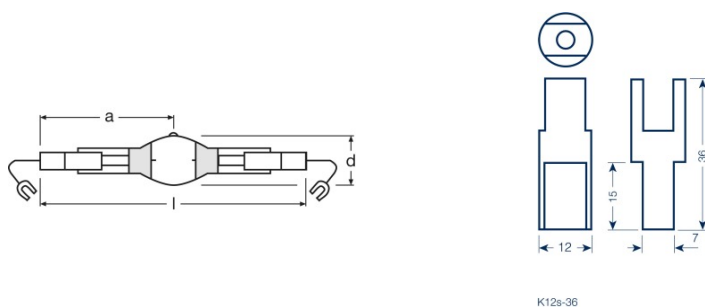
1) Типичный показатель при номинальном напряжении и $\cos \varphi \geq 0,9$

2) Минимум / Максимум

Фотометрические данные

Световой поток	90000 лм
Индекс цветопередачи Ra	85
Цветовая температура	6100 К
Цветность	860
Стабильность свет.п.лампы при 2 000ч	0,98
Стабильность свет.п.лампы при 4 000ч	0,98
Стабильность свет.п.лампы при 6 000ч	0,97
Стабильность свет.п.лампы при 8 000ч	0,88
Защита от УФ-излучения	Нет

Размеры и вес



K12a-36

Диаметр	41,0 mm
Длина	187,0 mm
Длина центра нити накала	93,0 mm
Вес продукта	58,50 g

Техническое описание продукта

Температуры и условия управления

Предельная температура колбы	950 °C
Макс.допустимая температура штырьков	390 °C

Срок службы

Выход из строя (эксплуатация 2 000 ч)	0,95
Выход из строя (эксплуатация 4 000 ч)	0,77
Выход из строя (эксплуатация 6 000 ч)	0,65
Выход из строя (эксплуатация 8 000 ч)	0,50
Срок службы B50	8000 h

Дополнительные данные

Цоколь	K12s-36
Конструктивная форма / исполнение	Прозрачный
Содержание ртути в лампе	70,0 mg

Возможности / мощности

С регулировкой яркости	Нет
Положение горения	p15
Требуется закрытый светильник	Да
Повторный пуск в горячем состоянии	Да

Сертификаты и Стандарты

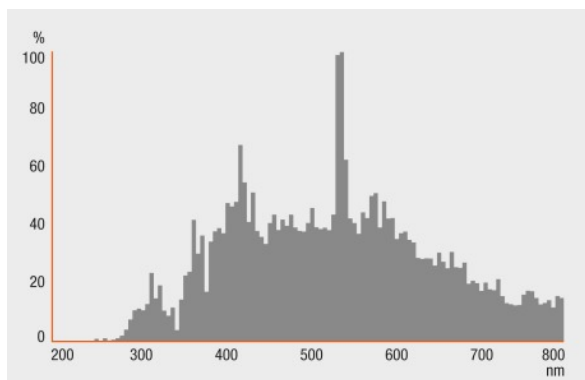
Класс энергопотребления	A+
Энергопотребление	1100 кВт·ч/1000 ч

Классификация

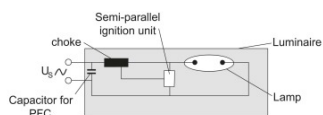
Международная система кодирования ламп	MN-1000/961-H/E/SL-K12s=36-41/187/H
--	-------------------------------------

Техническое описание продукта

Распределение силы света



Spectral power distribution



Circuit diagram

Данные для заказа

Product code	Описание продукта	Упаковка (цена/шт.)	Размеры (длина x ширина x высота)	Объем	Вес брутто
4008321525475	HQI-TS 1000 W/D/S PRO	Shipping carton box 10	395 mm x 265 mm x 166 mm	17.38 дм ³	1436.00 g

The mentioned product code describes the smallest quantity unit which can be ordered. One shipping unit can contain one or more single products. When placing an order, for the quantity please enter single or multiples of a shipping unit.

Техническое описание продукта

Примечание

В заказ могут быть внесены изменения без предварительного уведомления. Проверьте информацию на наличие ошибок. Убедитесь, что информация актуальна.