

## PTi 2X35/220...240 S

POWERTRONIC INTELLIGENT PTi S | ЭПРА для газоразрядных ламп высокой интенсивности для применения в светильниках



### Области применения

- Освещение магазинов
- Освещение с созданием специальных световых эффектов и направленное освещение

### Преимущества продукта

- Гарантированный длительный срок службы при максимальных допустимых значениях температуры
- Компактные размеры и малый вес для малогабаритных светильников
- Отличные термические характеристики при очень высоких предельных температурах  $t_c$  и  $t_a$
- Автоматическое аварийное отключение ламп в случае неисправности или при окончании срока службы (EoL)

### Характеристики продукта

- Индекс энергоэффективности EEI: A2
- Напряжение питания: 220 – 240 В
- Частота напряжения сети питания: 50 – 60 Гц
- Подавление радиопомех: согласно EN 55015/CISPR 15
- Безопасность: согласно EN 61347-2-12

# Техническое описание продукта

## Technical data

### Электрические параметры

Мощность лампы	2*39 Вт
Ток сети	0,40 А <sup>1)</sup>
Напряжение зажигания	4,5 Кв
Рабочая частота	0.165 кГц
Мощность системы [AGGR]	86,00 Вт
Эффективность ЭПРА	91 %
Входное напряжение сети переменного тока	198...254 В
Номинальное напряжение	220...240 В
Частота сети	50...60 Hz
Коэффициент мощности λ	0,95 <sup>2)</sup>
Пусковой ток	40 А <sup>3)</sup>
Макс. кол-во ЭПРА на выключател <b>10 А (В)</b>	7 <sup>4)</sup>
Макс. кол-во ЭПРА на выключател <b>16 А (В)</b>	13 <sup>4)</sup>
Макс кол-во ЭПРА <b>16A MCB с EBN-OS</b>	32 <sup>5)</sup>
Ток защитного проводника	0,5 mA
<b>U-OUT</b> (рабочее напряжение)	250 В
Макс.е рабочее напряжение между не	250 В
Макс.е рабочее напряжение между <b>N/L/O</b>	250 В
Максимальная емкость провода "GHF/лампы	120 пФ

1) При 230 V<sub>AC</sub>

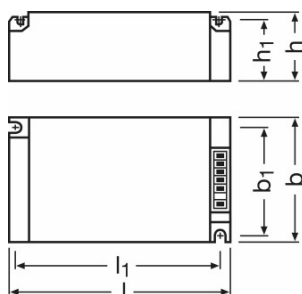
2) Минимум

3) Ширина импульса 250 μs (измерение при 50% пикового напряжения)

4) Туре В

5) Тип В

### Размеры и вес



Длина	165,0 mm
-------	----------

## Техническое описание продукта

Ширина	90,0 mm
Высота	30,0 mm
Расстояние монтажного отверстия, длина	151,0 mm
Расстояние монтажного отверстия, ширина	80,0 mm
Сечения кабеля, сторона ввода	0,5...2,5 mm <sup>2</sup>
Сечения кабеля, сторона вывода	0,5...2,5 mm <sup>2</sup>
Длина проволоки на стороне ввода	10...11 mm
Длина проволоки на стороне вывода	10...11 mm
Вес продукта	380,00 g

## Цвета и материалы

Материал обшивки	Metal
------------------	-------

## Температуры и условия управления

Диапазон температуры окружающей среды	-25...+60 °C
Макс.температура в контрольной точке <b>tc</b>	80 °C

## Срок службы

Срок эксплуатации ЭПРА	50000 h <sup>1)</sup>
------------------------	-----------------------

<sup>1)</sup> При максимуме  $T_c$  / 10 % выходов из строя

## Дополнительные данные

Конструктивная форма / исполнение	Встроенный прибор
Имеющееся в наличии устройство	2014-12-31 <sup>1)</sup>

<sup>1)</sup> Last order until December 1st, 2014

## Возможности / мощности

Макс.дл.кабеля до лампы/светодиод.мод.	1,5 m
Защита от перегрева	Power reduction and switch off at $T > 80$ °C at the tc point
Время сброса ЭПРА	> 0,5 s
С регулировкой яркости	Нет
Ограничение времени зажигания	20 min
Подходит для светильников,имеющ.кл.защ.	I

## Сертификаты и Стандарты

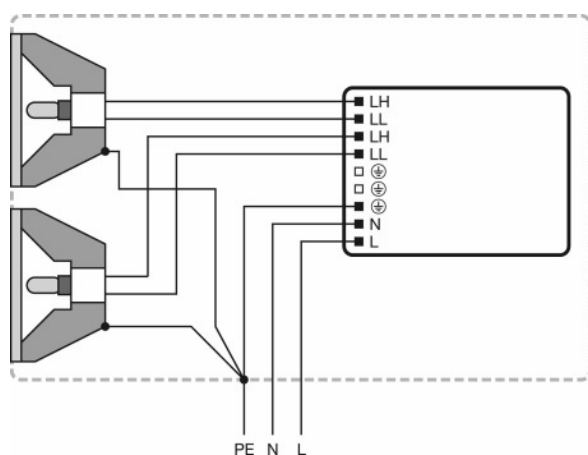
Сертификация/Соответствие стандартам	ENEC 10 / VDE / VDE-EMC / GOST / C-Tick
Тип защиты	IP20
EEI – Класс энергоэффективности	A2

## Техническое описание продукта

Стандарты

Acc. to EN 61347-2-12/Acc. to EN 55015/Acc. to EN 61000-3-2/Acc. to EN 61547

### Схема подключения



Wiring diagram

### Термические характеристики

Потери на балласте и тепловое излучение лампы могут приводить к аккумулярованию тепла в полностью закрытом корпусе. Поэтому необходимо принять меры, исключающие вероятность того, что температура в точке измерения  $t_c$  ЭПРА превысит максимальное значение.

### Внимание!

В целях вашей безопасности отсоедините устройство, прежде чем заменять лампу!

Любой токопроводящий материал должен располагаться на расстоянии не менее 4 мм от фронтальной части клеммного блока.

Установка только квалифицированным электриком.

Терминальные блоки для заземления не подходят для сквозного соединения.

### Загрузка данных

Файл



Certificates  
EMC-Marks approval

## Техническое описание продукта



Certificates  
PTi - PTo - PTg VDE-ENEC-Cert



Declarations of conformity  
Declaration of conformity PTi 2x35, PTi 2x70



Installation/Operation notice  
Technical guide - POWERTRONIC for HID-lamps (GB)

### Данные для заказа

Product code	Описание продукта	Упаковка (цена/шт.)	Размеры (длина x ширина x высота)	Объем	Вес брутто
4008321372642	PTi 2X35/220...240 S	Shipping carton box 20	403 mm x 191 mm x 205 mm	15.78 дм <sup>3</sup>	8211.00 g

The mentioned product code describes the smallest quantity unit which can be ordered. One shipping unit can contain one or more single products. When placing an order, for the quantity please enter single or multiples of a shipping unit.

### Примечание

В заказ могут быть внесены изменения без предварительного уведомления. Проверьте информацию на наличие ошибок. Убедитесь, что информация актуальна.