

CFL SQUARE 16 W/835 GR8

OSRAM CFL SQUARE 2 pins | Квадратные компактные люминесцентные неинтегрированные лампы, с 2-штырьковым цоколем GR8 для ПРА



Области применения

- Низкопрофильные настенные и потолочные светильники
- Общественные здания, зоны регистрации, офисы, коридоры и т.д.
- Магазины
- Отели, рестораны

Преимущества продукта

- Квадратная форма обеспечивает равномерное распределение света
- Отсутствие теней и темных пятен
- Очень экономичная
- Длительный сервисный срок службы

Характеристики продукта

- Штыревой одиночный четырехконтактный цоколь GR8
- Короткая и компактная лампа со штырьковым цоколем с двухоборотными колбами
- Индекс цветопередачи R_a : от 80 до 89



Техническое описание продукта

Technical data

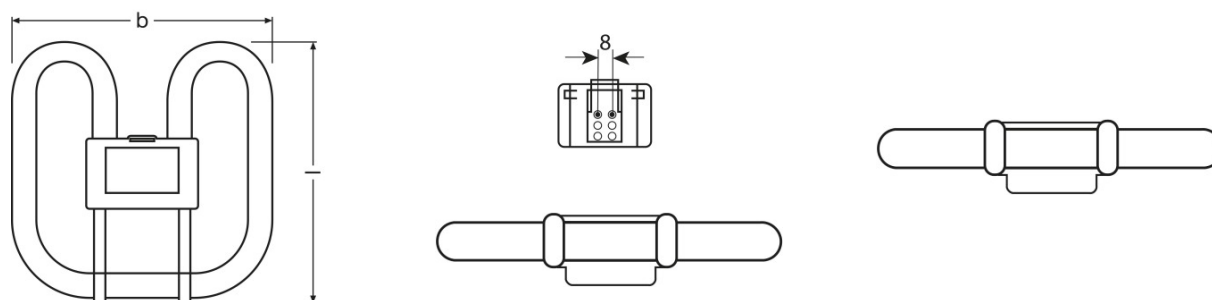
Электрические параметры

Номинальная мощность	16,0 Вт
Мощность	16,00 Вт

Фотометрические данные

Номинальный световой поток	1050 лм
Цветность света (обозначение)	LUMILUX White
Световой поток при 25 °С	1050 лм
Световой поток	1050 лм
Цветовая температура	3500 К
Индекс цветопередачи Ra	80...89
Стабильность свет.п.лампы при 4 000ч	0,78
Стабильность свет.п.лампы при 6 000ч	0,76
Стабильность свет.п.лампы при 8 000ч	0,75

Размеры и вес



Общая длина	138,0 mm
Длина	138,0 mm ¹⁾
Длина согласно IEC стандарта	138 mm
Внешняя колба	T12
Максимальный диаметр	13,0 mm

¹⁾ Максимум

Срок службы

Номинальный срок службы	10000 h
Срок службы лампы	10000 h
Срок службы	6000 h

Техническое описание продукта

Выход из строя (эксплуатация 2 000 ч)	0,99
Выход из строя (эксплуатация 4 000 ч)	0,94
Выход из строя (эксплуатация 6 000 ч)	0,84
Выход из строя (эксплуатация 8 000 ч)	0,68
Режим работы LLMF/LSF	50 Hz
Срок службы	10000 h

Дополнительные данные

Цоколь	GR8
Содержание ртути в лампе	2,5 mg

Возможности / мощности

Для внутреннего освещения	Да
---------------------------	----

Сертификаты и Стандарты

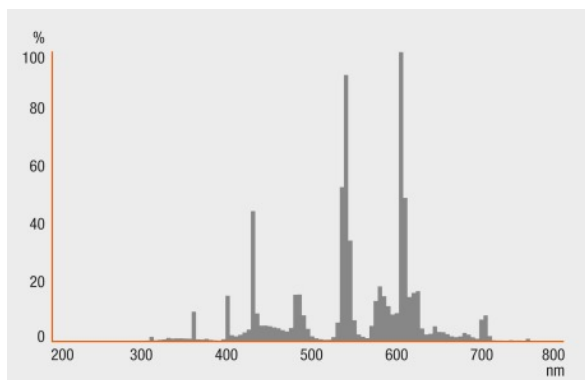
Класс энергопотребления	B
Энергопотребление	20 кВт·ч/1000 ч

Классификация

Международная система кодирования ламп	FSS-16/835-I-GR8
--	------------------

Техническое описание продукта

Распределение силы света



Spectral power distribution

Оборудование/аксессуары

– Подходит для использования с обычными ПРА

Советы по безопасности

В случае поломки лампы: www.osram.com/brokenlamp

Данные для заказа

Product code	Описание продукта	Упаковка (цена/шт.)	Размеры (длина x ширина x высота)	Объем	Вес брутто
4050300816838	CFL SQUARE 16 W/835 GR8	Shipping carton box 20	326 mm x 185 mm x 322 mm	19.42 дм ³	2834.00 g

The mentioned product code describes the smallest quantity unit which can be ordered. One shipping unit can contain one or more single products. When placing an order, for the quantity please enter single or multiples of a shipping unit.

Примечание

В заказ могут быть внесены изменения без предварительного уведомления. Проверьте информацию на наличие ошибок. Убедитесь, что информация актуальна.