

DULUX F 24 W/840 2G10

OSRAM DULUX F | Плоские компактные люминесцентные лампы 4-штырьковым цоколем для ПРА/ЭПРА



Области применения

- Офисы, общественные здания
- Магазины
- Отели, рестораны

Преимущества продукта

- Очень экономичная
- Отличная относительная световая эффективность
- Длительный сервисный срок службы

Характеристики продукта

- Короткая и компактная лампа со штырьковым цоколем с двухоборотными колбами
- Штыревой одиночный четырехконтактный цоколь 2G10
- Средний срок службы: 10 000 ч
- Индекс цветопередачи R_a : от 80 до 89



Техническое описание продукта

Technical data

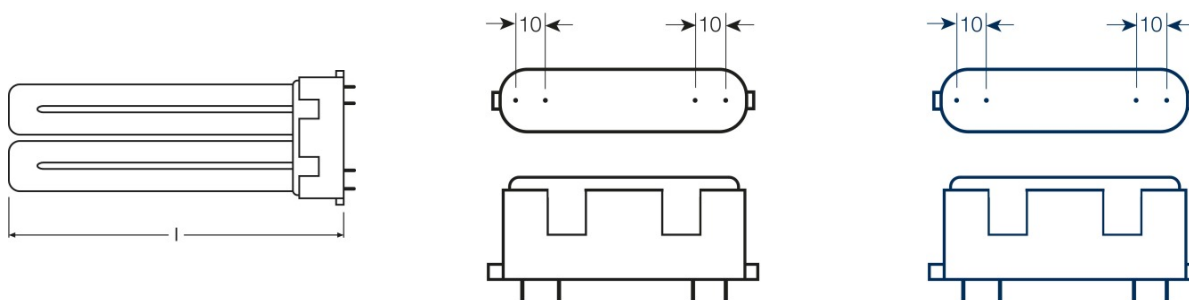
Электрические параметры

Номинальная мощность	24,0 Вт
Мощность	24,00 Вт

Фотометрические данные

Номинальный световой поток	1700 лм
Цветность света (обозначение)	LUMILUX Cool White
Световой поток при 25 °С	1700 лм
Световой поток	1700 лм
Цветовая температура	4000 К
Индекс цветопередачи Ra	80...89
Стабильность свет.п.лампы при 4 000ч	0,86
Стабильность свет.п.лампы при 6 000ч	0,83
Стабильность свет.п.лампы при 8 000ч	0,81
Стабильность свет.п.лампы при 12 000ч	0,77
Яркость	2,5 кд/см ²

Размеры и вес



Диаметр	17,5 mm
Общая длина	165,0 mm
Диаметр трубки	17,5 mm
Длина	165,0 mm
Длина согласно IEC стандарта	165 mm
Внешняя колба	T16
Максимальный диаметр	17,0 mm

Температуры и условия управления

Техническое описание продукта

Т окр. среды при макс. свет. потоке	25,0 °C
-------------------------------------	---------

Срок службы

Номинальный срок службы	13000 h
Срок службы лампы	13000 h
Срок службы	9000 h ¹⁾
Выход из строя (эксплуатация 2 000 ч)	0,99
Выход из строя (эксплуатация 4 000 ч)	0,99
Выход из строя (эксплуатация 6 000 ч)	0,99
Выход из строя (эксплуатация 8 000 ч)	0,95
Выход из строя (эксплуатация 12 000 ч)	0,64
Режим работы LLMF/LSF	HF
Срок службы	10000 h ¹⁾

¹⁾ С ЭПРА с горячим стартом

Дополнительные данные

Цоколь	2G10
Содержание ртути в лампе	2,5 mg

Возможности / мощности

Для внутреннего освещения	Да
---------------------------	----

Сертификаты и Стандарты

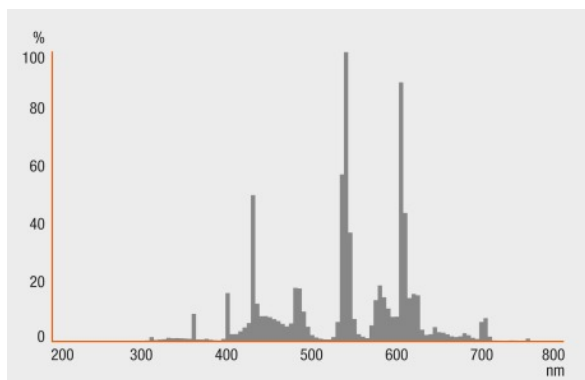
Класс энергопотребления	A
Энергопотребление	27 кВт·ч/1000 ч

Классификация

Международная система кодирования ламп	FSD-24/840-E-2G10-90/165
--	--------------------------

Техническое описание продукта

Распределение силы света



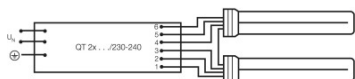
Spectral power distribution

Оборудование/аксессуары

- Подходит для использования с электронным и обычным ПРА

Советы по безопасности

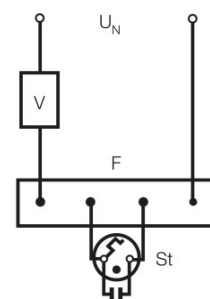
В случае поломки лампы: www.osram.com/brokenlamp



Circuit diagram



Circuit diagram



Circuit diagram

Техническое описание продукта

Данные для заказа

Product code	Описание продукта	Упаковка (цена/шт.)	Размеры (длина x ширина x высота)	Объем	Вес брутто
4050300333588	DULUX F 24 W/840 2G10	Shipping carton box 10	280 mm x 105 mm x 195 mm	5.73 дм ³	1319.00 g

The mentioned product code describes the smallest quantity unit which can be ordered. One shipping unit can contain one or more single products. When placing an order, for the quantity please enter single or multiples of a shipping unit.

Ссылки

Более подробную информацию по электронному ПРА QUICKTRONIC см. на странице

▶ www.osram.com/QUICKTRONIC

Примечание

В заказ могут быть внесены изменения без предварительного уведомления. Проверьте информацию на наличие ошибок. Убедитесь, что информация актуальна.

DULUX F 24 W/840 2G10

OSRAM DULUX F | Плоские компактные люминесцентные лампы 4-штырьковым цоколем для ПРА/ЭПРА

Название продукта	Название продукта ЭПРА	EAN-код	Номинальный ток	Потери мощности	Световой поток при 35 °С	Число горелок
DULUX F 24W/840 2G10	QT-ECO 1x18-24/220-240 L	4050300660417	0.16 A	22.50 Вт	1500 лм	1
	QT-ECO 1x18-24/220-240 S	4050300638560	0.16 A	22.50 Вт	1500 лм	1
	QTi 1x14/24 DIM	4050300870922	0.11 A	25.00 Вт	1700 лм	1
	QTi 2x14/24 DIM	4050300870946	0.22 A	49.00 Вт	1700 лм	2
	QTi 3x14/24 DIM	4008321069719	0.32 A	74.00 Вт	1700 лм	3
	QTi 4x14/24 DIM	4008321069993	0.43 A	97.60 Вт	1800 лм	4
	QTi DALI 1x14/24 DIM	4050300870380	0.11 A	25.00 Вт	1700 лм	1
	QTi DALI 2x14/24 DIM	4050300870861	0.22 A	49.00 Вт	1700 лм	2
	QTi DALI 3x14/24 DIM	4008321069955	0.32 A	73.40 Вт	1700 лм	3
	QTi DALI 4x14/24 DIM	4008321070036	0.43 A	97.60 Вт	1700 лм	4
	QT-M 2x26-42/220-240 S	4008321110022	0.23 A	54.00 Вт	1700 лм	2
	QTP-DL 1x18-24	4008321117861	0.115 A	26.00 Вт	1700 лм	1
	QTP-DL 2x18-24	4008321117885	0.22 A	49.00 Вт	1700 лм	2
	QTP-M 1x26-42	4008321329134	0.12 A	25.00 Вт	1650 лм	1
	QTP-M 2x26-32	4008321329158	0.21 A	48.00 Вт	1650 лм	2
	QTP-OPTIMAL 1x18-40	4008321873743	0.12 A	25.00 Вт	1650 лм	1
	QTP-OPTIMAL 2x18-40	4008321873767	0.23 A	50.00 Вт	1650 лм	2