

Панель сенсорная LN016 (выход 0-10V, ПДУ 3 кн)

Встраиваемая сенсорная панель
управления диммерами с выходом 0-10V
с радиочастотным пультом ДУ



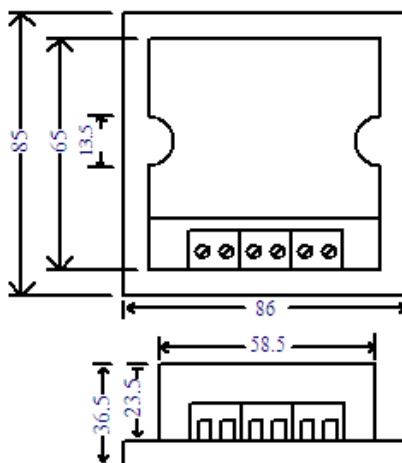
1. Основные сведения об изделии

- Панель предназначена для использования с диммерами, воспринимающими сигнал управления 0-10 В.
- Применяется для управления яркостью монохромных источников света.
- Стильный и современный дизайн стеклянной панели.
- Удобное управление благодаря чувствительным сенсорам.
- Контроллер имеет функцию памяти – при подаче питания включается тот режим, который был при выключении.
- Память 4-х пользовательских настроек уровня яркости (сцен).
- Управление с помощью удобного беспроводного радио пульта ДУ.
- Встроенное реле для коммутации нагрузки, например, блока питания светодиодной ленты.

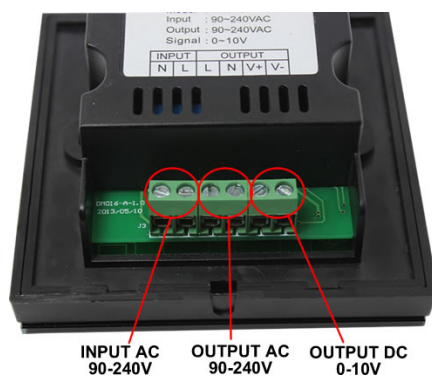
2. Основные технические данные

Параметр	Значение
Напряжение питания	АС 90-240 В, 50-60 Гц
Выходной сигнал	0-10 В
Максимальная мощность нагрузки	200 Вт
Дистанция управления	около 20 м
Рабочая температура	-20°C ~ +60°C
Размеры сенсорной панели	86×86×36 мм
Размеры пульта ДУ	119,7×43,2×16,4 мм
Вес	154 г

3. Габаритные размеры



4. Разъемы подключения



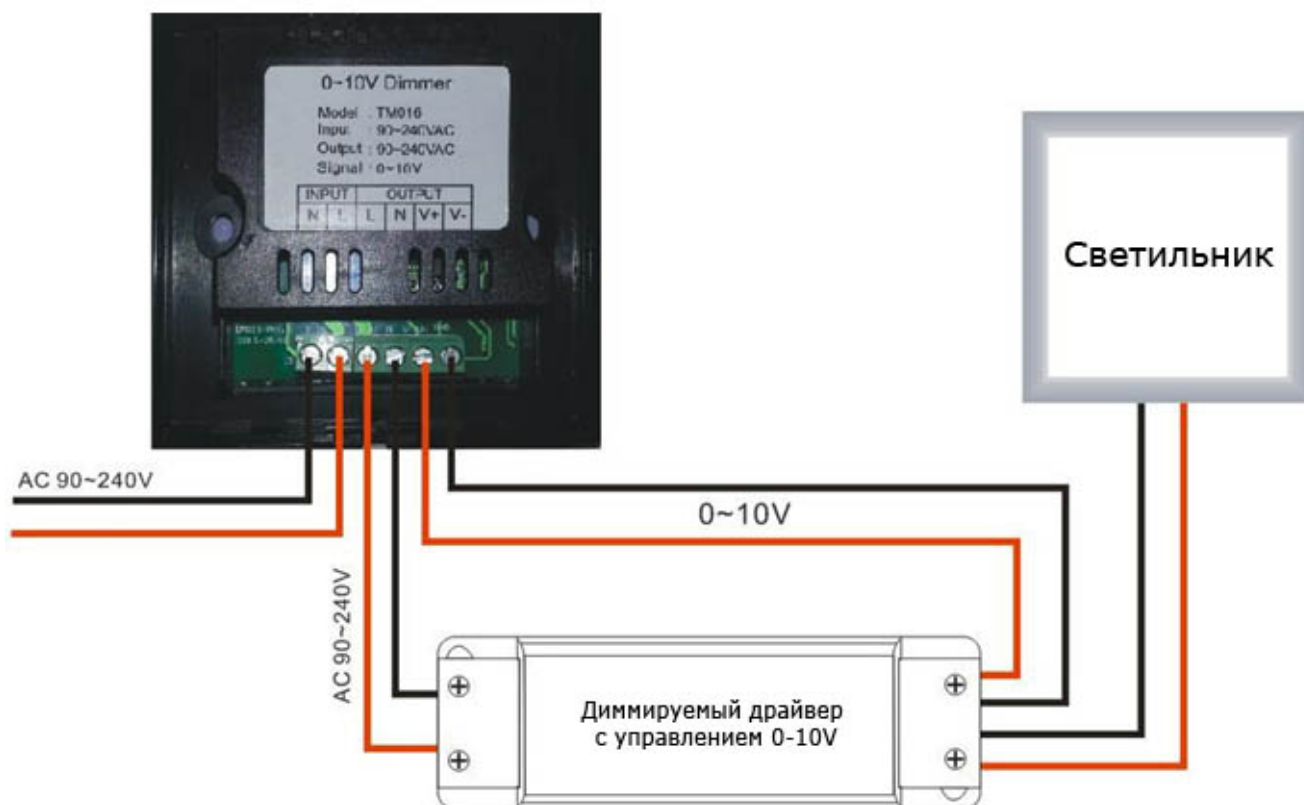
INPUT – вход:

- N – ноль, входное напряжение $\sim 90-240$ В от сети переменного тока
- L – фаза, входное напряжение $\sim 90-240$ В от сети переменного тока

OUTPUT – выход:

- L – фаза, подключение нагрузки, выходное напряжение $\sim 90-240$ В
- N – ноль, подключение нагрузки, выходное напряжение $\sim 90-240$ В
- V+ – плюс, выход сигнала управления 0-10В
- V- – минус, выход сигнала управления 0-10В

5. Схема подключения



6. Последовательность подключения

- Отключите электропитание
- Аккуратно приподнимите защелки с помощью плоской отвертки и медленно отсоедините лицевую панель от корпуса, как показано на фотографиях ниже.



- Подключите провода от диммируемых источников света к выходному разъему диммера.
- Убедитесь, что провода сети ~ 220 В обесточены, а затем подключите их к входному разъему диммера.
- Установите корпус в монтажную коробку 86x86 мм (приобретается отдельно) и закрепите с помощью винтов.



- Установите лицевую панель на корпус.



7. Функции сенсорной панели



- Включение/выключение освещения. Долгое нажатие (более 5 секунд) включает/выключает звуковые оповещения.



- Регулировка яркости. Если звуковые оповещения включены, после успешной установки уровня яркости раздастся звуковой сигнал.



- Сцена 1.



- Сцена 2.



- Сцена 3.



- Сцена 4.



Кнопки «сцена» управляют запомненными предустановками. Долгое нажатие кнопки выбора сцены сохраняет текущий уровень яркости. Двойной звуковой сигнал означает занесение уровня яркости в память диммера. Если звуковые оповещения выключены – пиктограмма соответствующей сцены засветится.

Короткое нажатие включает сцену, пиктограмма соответствующей зоны будет подсвечена, если звуковые оповещения включены, раздастся звуковой сигнал.

8. Функции пульта ДУ



- Включение/выключение. Если звуковые оповещения включены, раздастся звуковой сигнал.



- Увеличить яркость. Короткое нажатие увеличивает яркость на 1 ступень (всего 255 ступеней), долгое нажатие быстро увеличивает яркость, вплоть до максимального уровня.



- Уменьшить яркость. Короткое нажатие уменьшает яркость на 1 ступень (всего 255 ступеней), долгое нажатие быстро уменьшает яркость, вплоть до минимального уровня.

9. Привязка пульта ДУ и контроллера

Для нового комплекта диммера и пульта ДУ необходимо выполнить привязку.

- Включите сенсорную панель и в течение 10 секунд нажмите кнопку включения/выключения на пульте ДУ и держите нажатой не менее 3 секунд. После успешной привязки подключенный источник света замигает.
- Диммер может управляться двумя пультами ДУ.
- Для привязки второго пульта повторите процедуру привязки.
- После успешной привязки первого пульта ДУ источник света замигает 3 раза, после привязки второго – 6 раз.
- Последующая привязка пультов ДУ стирает предыдущую привязку.

10. Требования безопасности

Конструкция диммера удовлетворяет требованиям электро- и пожарной безопасности по ГОСТ 12.2.007.0-75.

- Монтаж должен выполняться квалифицированным специалистом.
- Не осуществляйте монтаж и демонтаж оборудования при включенном электропитании.
- Не устанавливайте устройства в книжную полку или подобные закрытые места, а также вблизи нагревательных приборов.
- Не используйте изделие в помещениях с повышенной влажностью, а также в помещениях с повышенным содержанием химически активных веществ.
- Не используйте диммер в окружении большого количества металла или в зоне повышенного уровня электромагнитных помех, это серьезно сократит дистанцию управления.
- Если при включении оборудования система не заработала должным образом, не пытайтесь устранить причину самостоятельно. Обесточьте устройство, свяжитесь с представителем торгового предприятия и доставьте ему неисправное изделие.

11. Гарантийные обязательства

- Изготовитель гарантирует соответствие изделия требованиям действующей технической документации и обязательным требованиям государственных стандартов.
- Гарантийный срок эксплуатации - 12 месяцев с даты продажи изделия
- В случае выхода устройства из строя во время гарантийного срока, при наличии товарного и кассового чеков, а также отметки о продаже в паспорте устройства, потребитель может предъявить претензии в соответствии с действующим законодательством.
- Претензии предъявляются по месту приобретения оборудования.
- Гарантийные обязательства не распространяются на устройства, имеющие механические повреждения, а также признаки нарушения потребителем правил хранения, транспортирования и эксплуатации.
- Расходы на транспортировку вышедшего из строя оборудования оплачиваются покупателем.