

МИНИ-ПУЛЬТ ДУ SR-2833S Black

DIM, RF, 1 ЗОНА
Для серии SR-1009



1. ОСНОВНЫЕ СВЕДЕНИЯ

- 1.1. Пульт предназначен для управления одноцветной светодиодной лентой, светодиодными светильниками, линейными прожекторами и другими светодиодными источниками света.
- 1.2. Управление осуществляется при помощи универсальных контроллеров и диммеров серии SR-1009 (приобретаются отдельно). Связь пульта с контроллерами радиочастотная.
- 1.3. Позволяет включать и выключать свет, а также регулировать его яркость.
- 1.4. Управление неограниченным числом контроллеров в зоне приема радиосигнала.
- 1.5. Возможность совместного управления от настенных панелей, пультов ДУ и мобильных устройств на базе iOS и Android (при использовании специализированного роутера SR-2818WiTR).
- 1.6. Автономное питание от элемента CR2025.
- 1.7. Простое и удобное управление при помощи одной кнопки.
- 1.8. Индикатор передачи сигнала управления.
- 1.9. Компактный размер.
- 1.10. Магнитное крепление к металлическим поверхностям.

2. ТЕХНИЧЕСКИЕ ДАННЫЕ

2.1. Основные характеристики.

Напряжение питания	3 В (CR2025)
Тип связи с контроллером	RF (Радиочастотный)
Количество зон управления	1 зона
Степень защиты от внешних воздействий	IP20
Температура окружающего воздуха	-20...+40 °С
Габаритные размеры	Ø 38,5x14,7 мм

2.2. Совместимые контроллеры и диммеры.

Модель	Входное напряжение	Выходной ток	Выходная мощность	Тип выхода
SR-1009FA	DC 12–36 В	4x5 А	4x(60–180) Вт	Источник напряжения
SR-1009P	DC 12–36 В	4x5 А	4x(60–180) Вт	Источник напряжения
SR-1009FAWP	DC 12–36 В	4x5 А	4x(60–180) Вт	Источник напряжения
SR-1009LC	DC 12–24 В	3x5 А	3x(60–120) Вт	Источник напряжения
SR-1009EA	DC 12–24 В	4x8 А	4x(96–192) Вт	Источник напряжения
SR-1009CS	DC 12–36 В	1x8 А	1x(96–288) Вт	Источник напряжения
SR-1009FA3	DC 12–36 В	4x350 мА	4x(4.2–12.6) Вт	Источник тока
SR-1009FA7	DC 12–36 В	4x700 мА	4x(8.4–25.2) Вт	Источник тока
SRP-1009-30W	AC 220 В	1x(250–700) мА	30 Вт	Источник тока
SRP-1009-50W	AC 220 В	1x(700–1400) мА	50 Вт	Источник тока
SR-2817	AC 220 В	–	–	DMX (8 зон по 4 адр.)
SR-2817WI	AC 220 В	–	–	DMX (8 зон по 4 адр.)
SR-2818WiTR	DC 12–24 В	–	–	Wi-Fi

ПРИМЕЧАНИЕ! Список совместимого оборудования постоянно пополняется. Дополнительную информацию и более подробные характеристики Вы можете найти на сайте www.arlight.ru.

3. УСТАНОВКА ОБОРУДОВАНИЯ, ПОДКЛЮЧЕНИЕ И НАСТРОЙКА

1. Извлеките пульт из упаковки и убедитесь в отсутствии механических повреждений.
2. Удалите защитную пленку или установите элемент питания (см. Рис.1). Соблюдайте полярность установки.

ПРИМЕЧАНИЕ! Если при нажатии на кнопку пульта индикатор не светится, замените батарейку.

3. Закрепите диммер или контроллер, используемый совместно с пультом, в месте установки.
4. Подключите диммеры и светодиодную ленту (подробнее, см. инструкцию к используемому контроллеру или диммеру). Пример подключения диммеров приведен на Рис.2.



Рис.1. Установка элемента питания.

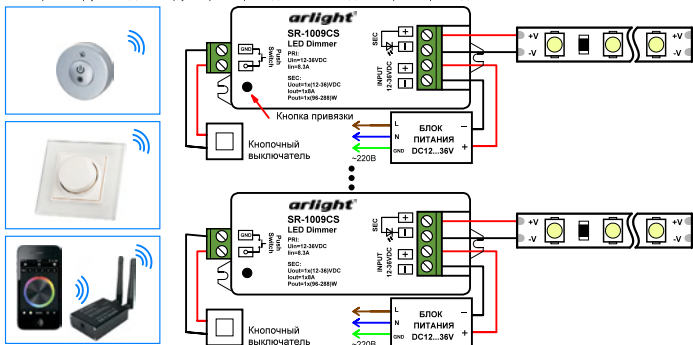


Рис.2. Схема подключения оборудования на примере диммера SR-1009CS.

ВНИМАНИЕ! При монтаже оборудования светодиодного освещения, во избежание поражения электрическим током, перед началом работ отключите электропитание. Все работы должны проводиться только квалифицированным специалистом.

- 3.5. Убедитесь, что схема собрана правильно, везде соблюдена полярность подключения, и провода нигде не замыкаются.
- 3.6. Включите питание диммеров.
- 3.7. Выполните привязку:
 - Коротко нажмите кнопку привязки на диммере.
 - Нажмите кнопку на пульте.
 - Подключенная к контроллеру светодиодная лента мигнет, что будет означать успешную привязку.
- 3.8. Проверьте управление лентой с пульта.
 - Короткое нажатие кнопки включает или выключает свет.
 - Удержание кнопки увеличивает или уменьшает яркость.
 - Каждое последующее нажатие и удержание меняет направление регулировки яркости.
- 3.9. Для очистки памяти диммера и отмены привязки всех пультов ДУ и панелей управления, нажмите и удерживайте кнопку привязки на контроллере более 5 секунд.
- 3.10. Для привязки других диммеров к пульту повторите операцию привязки для каждого диммера.
- 3.11. К пульту можно привязать неограниченное количество диммеров. Управляться все привязанные диммеры одной будут одновременно. Диммеры должны находиться в радиусе действия пульта.
- 3.12. К одному диммеру может быть привязано до 8 пультов ДУ или панелей управления (см. инструкции к используемому оборудованию).