

ТЕХНИЧЕСКОЕ ОПИСАНИЕ ПРОДУКТА

DL ALU DN 150 14 W 4000 K IP44 WT

DOWNLIGHT ALU | Даунлайты в алюминиевом корпусе



ОБЛАСТИ ПРИМЕНЕНИЯ

- Прямая замена светильников с люминесцентными лампами
- Общее освещение
- Общественные зоны
- Лестничные пролеты
- Коридоры
- Фойе
- Магазины

ПРЕИМУЩЕСТВА ПРОДУКТА

- Высокая световая отдача
- Экономия энергии до 60% (по сравнению со светильниками с компактными люминесцентными лампами)
- Очень ровный свет
- Функциональная конструкция
- Простая установка
- Внешний драйвер для дополнительной гибкости в установке (совместим с выбранными драйверами DALI)
- 5 лет гарантии

ХАРАКТЕРИСТИКИ ПРОДУКТА

- Рекомендуемый диаметр отверстия для монтажа: 150 мм или 200 мм (в зависимости от модели)
- Степень защиты: IP44



TECHNICAL DATA

Электрические параметры

Номинальная мощность	14,00 Вт
Режим эксплуатации	External LED driver
Номинальное напряжение	220...240 В
Коэффициент мощности λ	>0,90
Частота сети	50/60 Hz

Данные по ПРА светильника

Output current	27...42 mA
ECG - Output ripple current	<45 %
ECG - Length	83 mm
ECG - Width	39 mm
Макс.кол-во светильников на авт. в В16 А	128
Макс.кол-во светильников на авт. в С10 А	80
Макс.кол-во светильников на авт. в С16 А	128

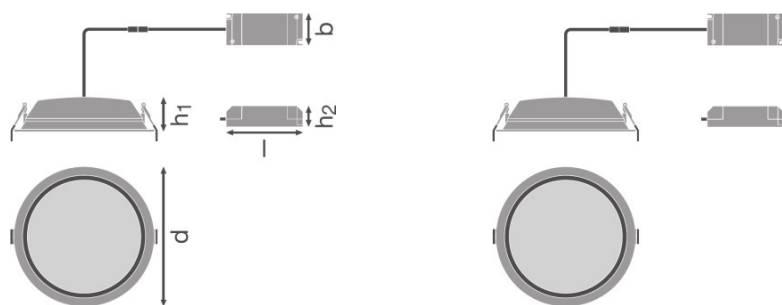
Фотометрические данные

Цветовая температура	4000 К
Световой поток	1260 лм
Световая отдача	90 лм/Вт
Стандартное отклонение эллипса соотв.	≤6 sdcм
Цветность света (обозначение)	Cool White
Индекс цветопередачи Ra	>80

Светотехнические параметры

Угол излучения	100,00 °
----------------	----------

Размеры и вес



Диаметр	160,0 mm
Высота	52,0 mm
Вес продукта	360,00 g
Диаметр монтажа	150,0 mm

Цвета и материалы

Материал корпуса	Aluminum
Цвет корпуса	White
Цвет продукта	White
Материал покрытия (колбы)	Polymethylmethacrylate (PMMA)

Температуры и условия управления

Диапазон температуры окружающей среды	-20...45 °C
---------------------------------------	-------------

Срок службы

Срок службы L70 @ 25 °C	50000 h
Срок службы L80 @ 25 °C	45000 h
Срок службы L90 @ 25 °C	30000 h
Количество циклов переключения	100000

Дополнительные данные

Монтажный тип	Recessed
Место установки	Ceiling

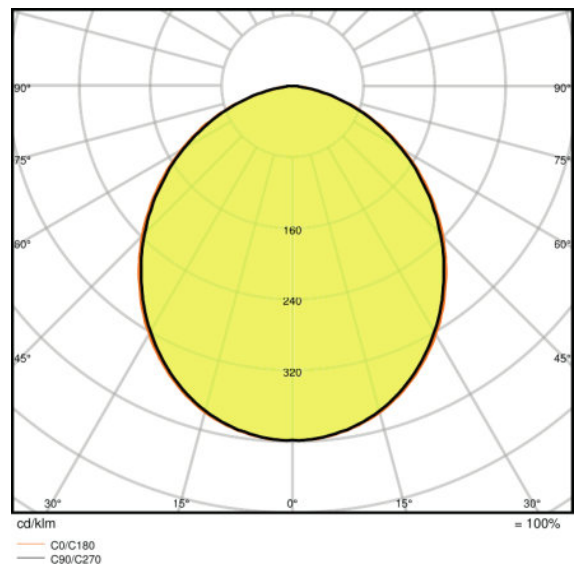
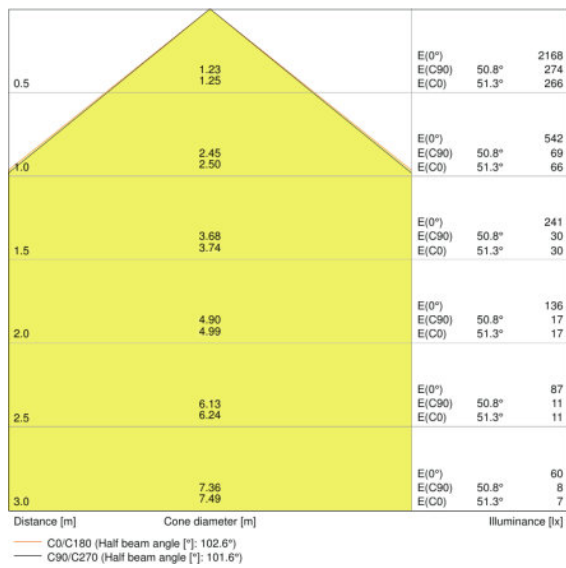
Возможности / мощности

С регулировкой яркости	Нет
Тип соединения	Screwless terminal, 2-Pole
Сменный светодиодный модуль	Незаменяемый

Сертификаты и Стандарты

Класс защиты IK (уровень ударопрочности)	IK02
Испытание раскаленной проволокой	650 °C
Фотобиологическая группа безопас EN62471	RG 0
Класс защиты	II
Тип защиты	IP44
Стандарты	CE/CB/ENEC/TÜV SÜD/RoHS

Распределение силы света



LDC typ cone

LDC typ polar

ДАнные для заказа

Product code	Описание продукта	Упаковка (цена/шт.)	Размеры (длина x ширина x высота)	Объем	Вес брутто
4058075091450	DL ALU DN 150 14 W 4000 K IP44 WT	Shipping carton box 8	365 mm x 365 mm x 185 mm	24.65 дм ³	4092,00 g

The mentioned product code describes the smallest quantity unit which can be ordered. One shipping unit can contain one or more single products. When placing an order, for the quantity please enter single or multiples of a shipping unit.

ССЫЛКИ

Гарантийные условия см. на странице

▶ www.ledvance.com.ru/guarantee

ПРИМЕЧАНИЕ

В заказ могут быть внесены изменения без предварительного уведомления. Проверьте информацию на наличие ошибок. Убедитесь, что информация актуальна.